



Installation Instructions

Instructions d'installation
Installationsanweisungen
Instrucciones de instalación
Istruzioni per l'installazione
Installatie-instructies
インストール手順
安装指示
إرشادات التركيب

⚡ Devices must be installed in an approved enclosure by a qualified electrician in accordance with all national and local electrical and construction codes and regulations.

Les appareils doivent être installés dans un lieu jugé apte, par un électricien qualifié et conformément aux règles et normes locales et nationales en matière d'électricité et de construction.

Die Geräte müssen von einem geprüften Elektriker entsprechend allen nationalen und lokalen Elektro- und Bauvorschriften in einem zugelassenen Gehäuse installiert werden.

Los dispositivos se deben instalar en un recinto aprobado por un electricista cualificado de acuerdo a todos los reglamentos eléctricos y de construcción locales y nacionales pertinentes

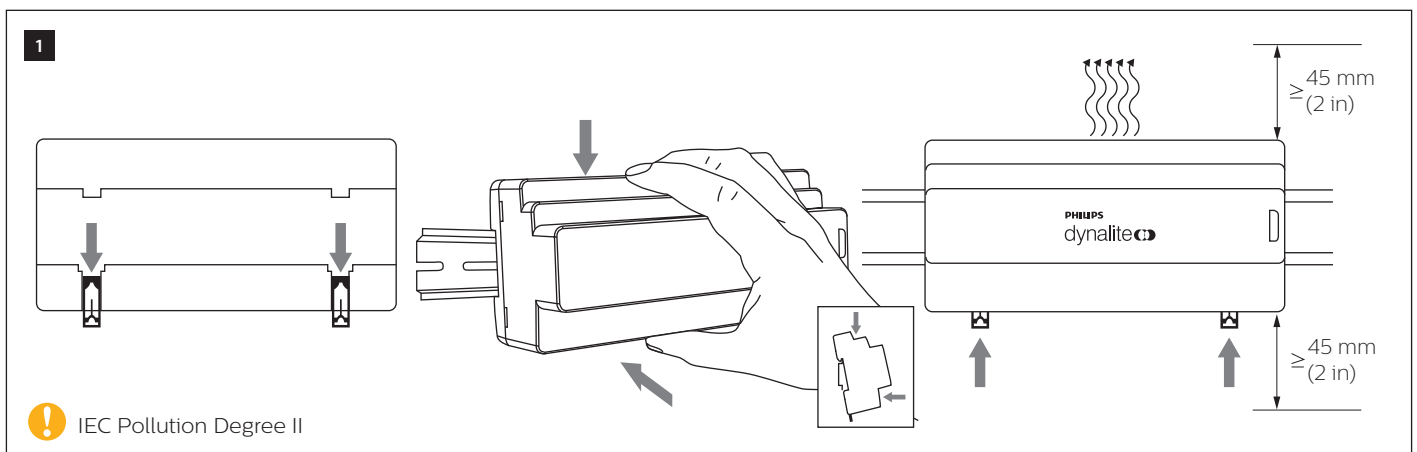
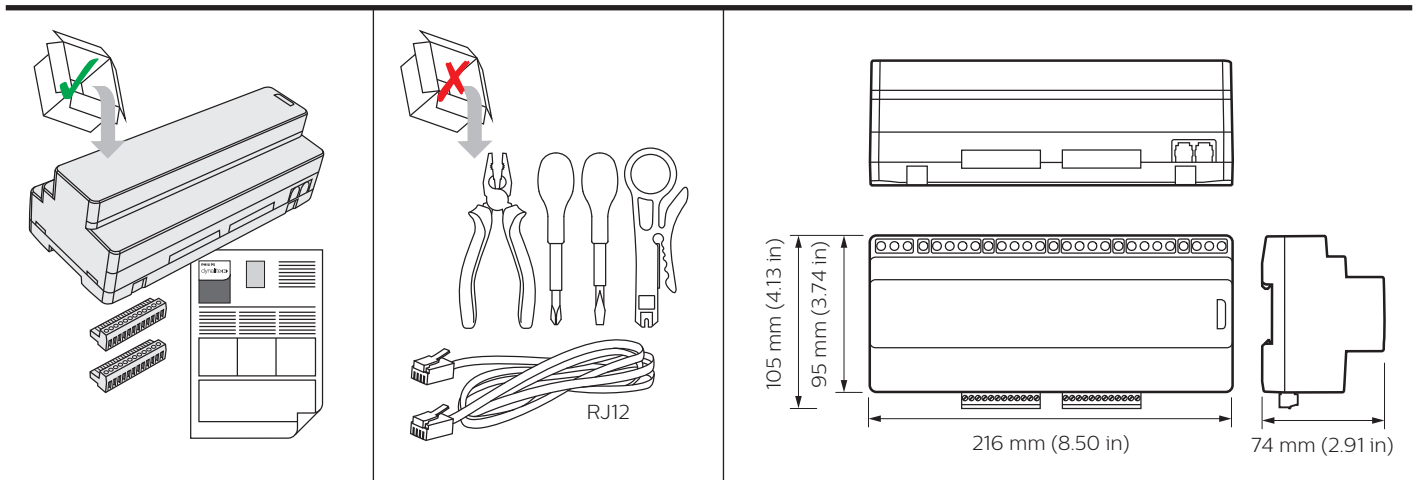
I dispositivi devono essere installati da un elettricista qualificato in un luogo approvato, in conformità a tutti gli standard e le norme nazionali e locali vigenti in materia di impianti elettrici e costruzioni edilizie.

Apparaten moeten door een erkende elektricien worden geïnstalleerd in een goedgekeurde behuizing in overeenstemming met alle nationale en lokale elektriciteits- en bouwvoorschriften en wetgeving.

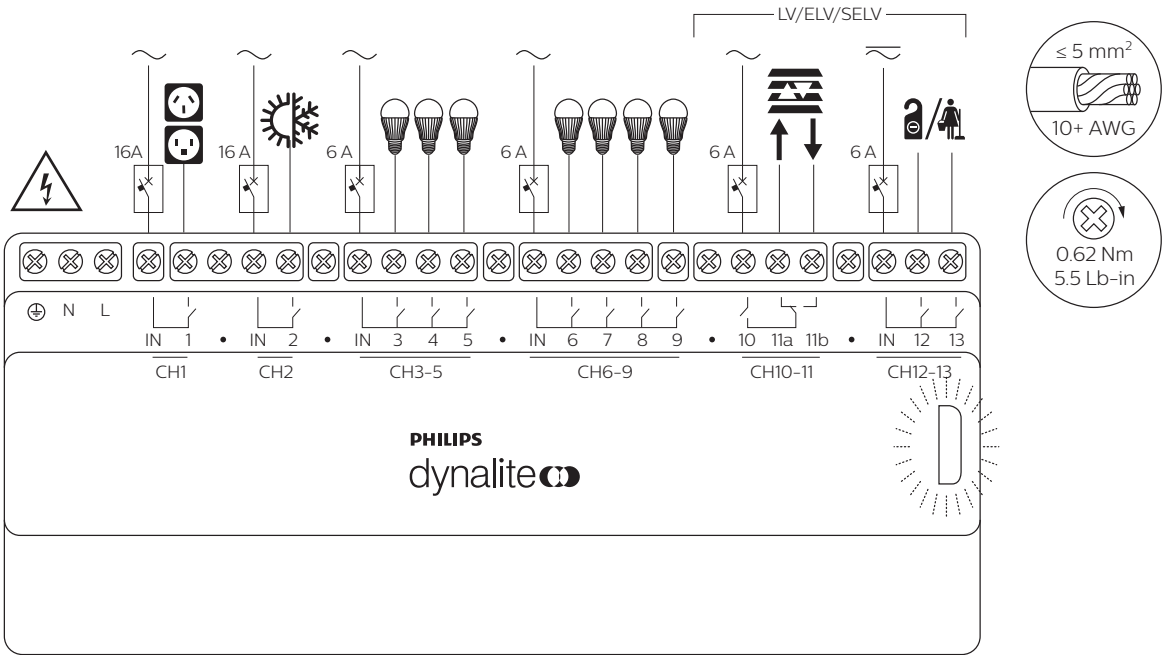
デバイスを取り付ける際は、資格のある電気技師に依頼し、電気と建設に関する国および地域のすべての法令に従って、認可されている筐体内に取り付けてください。

根据国家/地区及当地的电气与建筑规范和法规，该设备必须由有资质的电工安装在经批准的外罩内。

يلزم تركيب الأجهزة داخل حاوية معتمدة، من قبل كهربائي مؤهل وفقاً لجميع قوانين ولوائح الكهرباء والإنشاءات الوطنية والمحلية



2



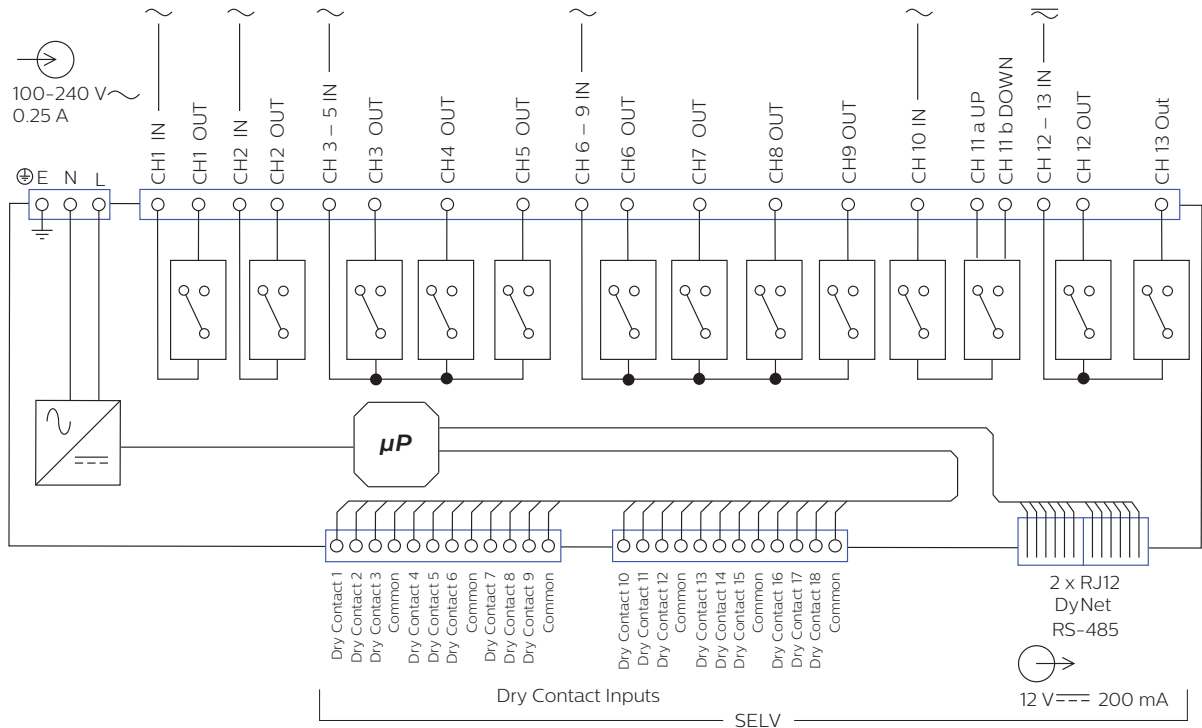
Output Ratings/Channel (CH)

| Load Type | CH1 | CH2 | CH3 - CH5 CH6 - CH9 CH12 - CH13 | CH10 - CH11 |
|--------------------|-------------------------------|--|---------------------------------------|--|
| General Use | 16 A, 240 V ~ | 16 A, 240 V ~ | 4 A, 240 V ~ | 6 A, 240 V ~ 0.5 A, 30 V === |
| Incandescent | 10 A, 120 V ~ 5 A, 240 V ~ | 5 A, 240 V ~ | 4 A, 240 V ~ | 4 A, 240 V ~ |
| Electronic Ballast | 3 A, 240 V ~ | 1 A, 120 V ~ 0.5 A, 240 V ~ | 2 A, 120 V ~ 0.8 A, 240 V ~ | 2 A, 120 V ~ 0.8 A, 240 V ~ |
| Motor | | 9.8 FLA (1/2 HP), 120 V ~ 8 FLA (1 HP), 240 V ~ | | 5.2 A, (1/2 HP), 120 V ~ 4.3 A, (2/5 HP), 240 V ~ |
| TV Rating | TV-8, 120 V ~ | TV-5, 120 V ~ | TV-8, 120 V ~ | |
| Inrush Current | 165 A | 100 A | 60 A | 60 A |

Output Ratings/Group

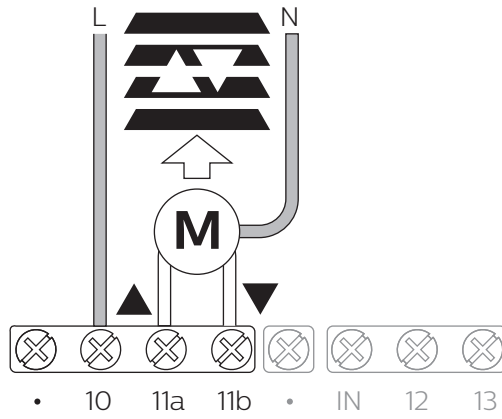
CH3-CH5, CH6-CH9, CH10-CH11, CH12-CH13 ≤ 6 A
DDRC-GRMS ≤ 56 A

3

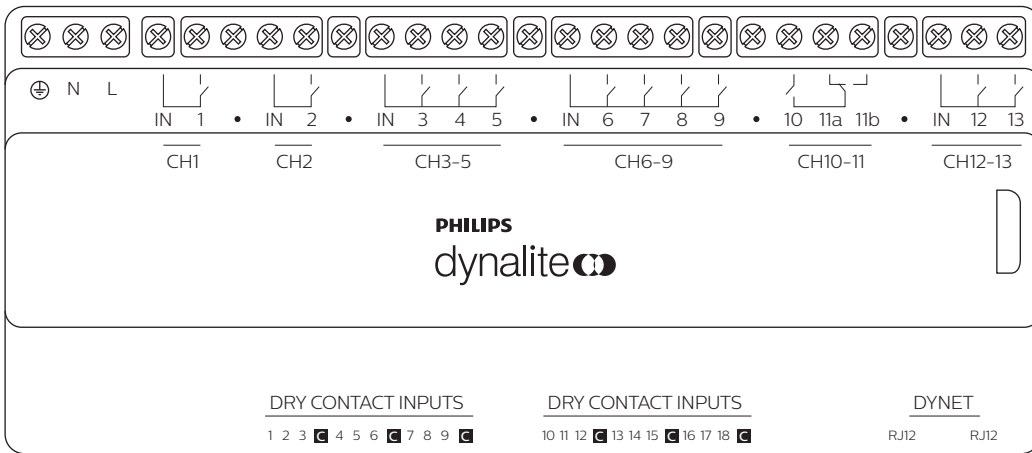


! IEC Overvoltage Category III

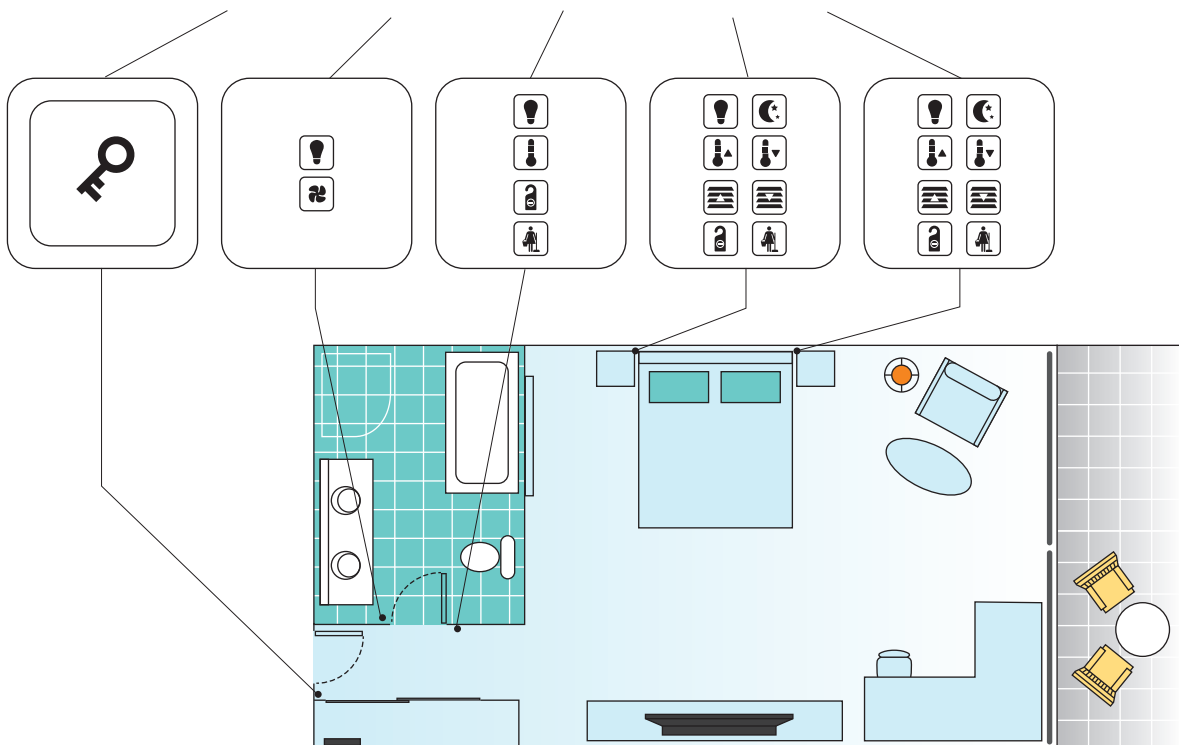
4

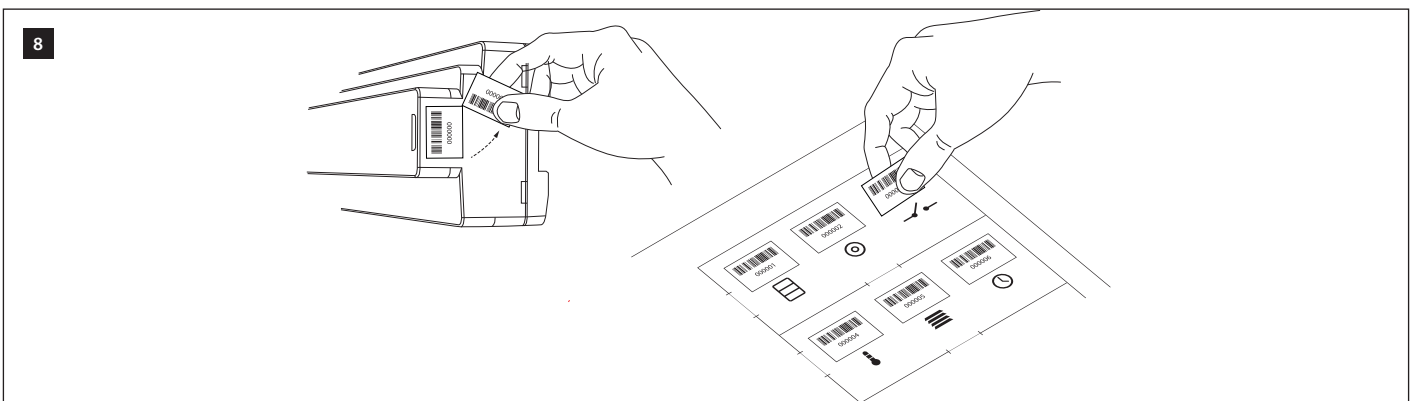
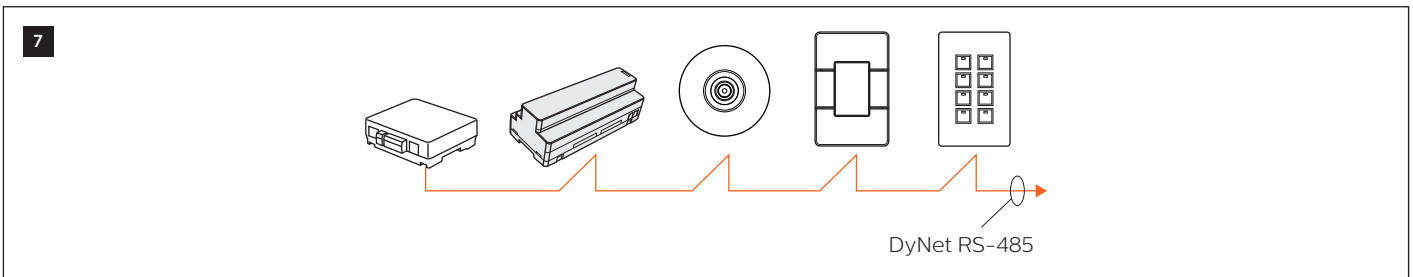
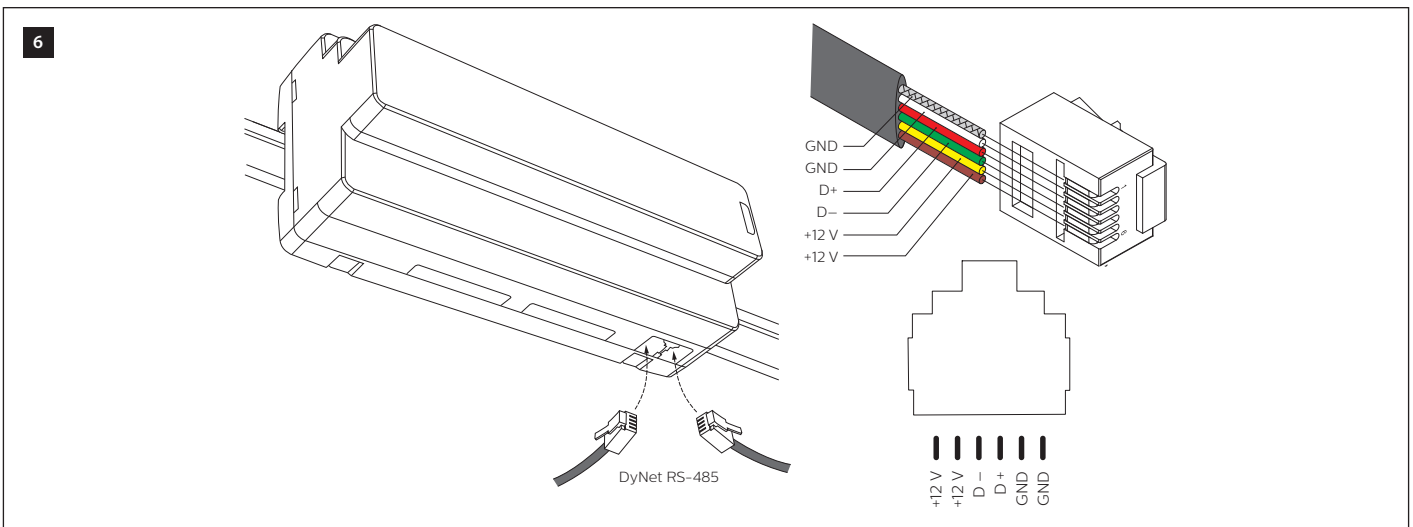
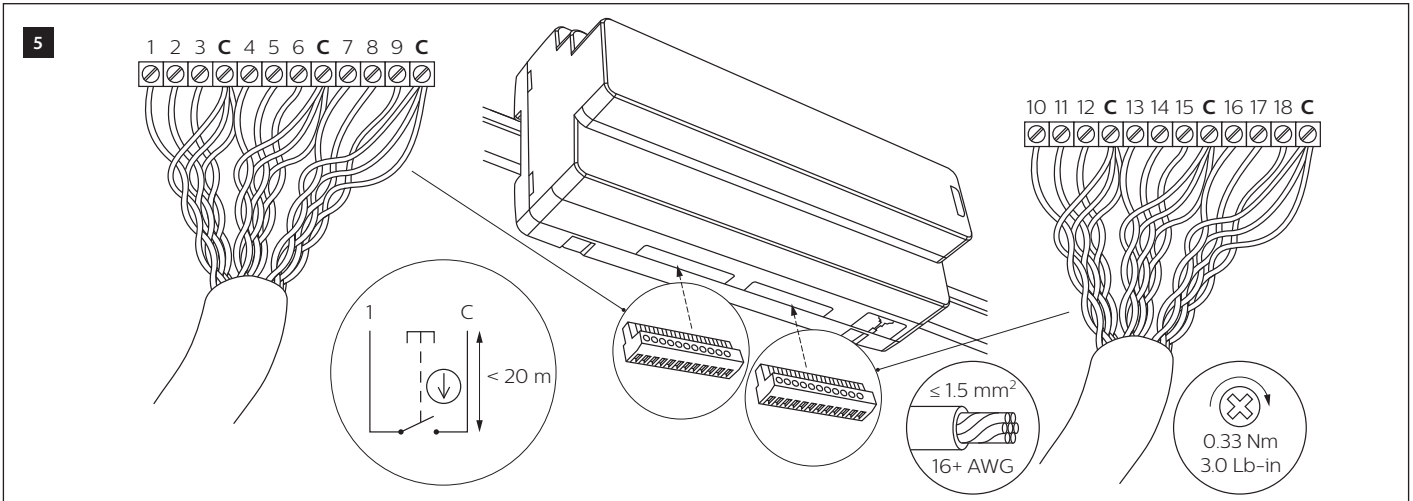


5



Installation example
 Exemple d'installation
 Installationsbeispiel
 Ejemplo de instalación
 Esempio di installazione
 Installatievoorbeeld
 設置例
 安装示例
 المثال تركيب





⚠ Installation of a home and building automation and control system shall comply with HD 60364-4-41. The temperature limits and current-carrying capacities for the communication wires specified in HD 384.5.523 shall not be exceeded.