



# Installation Instructions

- Instructions d'installation
- Installationsanweisungen
- Instrucciones de instalación
- Istruzioni per l'installazione
- Installatie-instructies
- インストール手順
- 安装指示
- إرشادات التركيب

**⚡ Devices must be installed in an approved enclosure by a qualified electrician in accordance with all national and local electrical and construction codes and regulations.**

Les appareils doivent être installés dans un lieu jugé apte, par un électricien qualifié et conformément aux règles et normes locales et nationales en matière d'électricité et de construction.

Die Geräte müssen von einem geprüften Elektriker entsprechend allen nationalen und lokalen Elektro- und Bauvorschriften in einem zugelassenen Gehäuse installiert werden.

Los dispositivos se deben instalar en un recinto aprobado por un electricista cualificado de acuerdo a todos los reglamentos eléctricos y de construcción locales y nacionales pertinentes

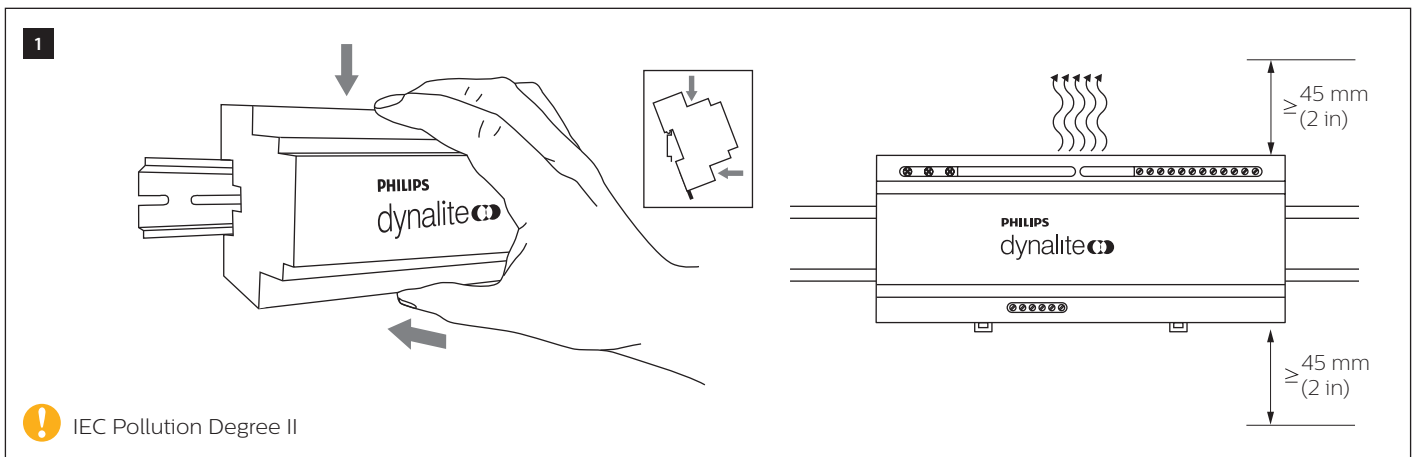
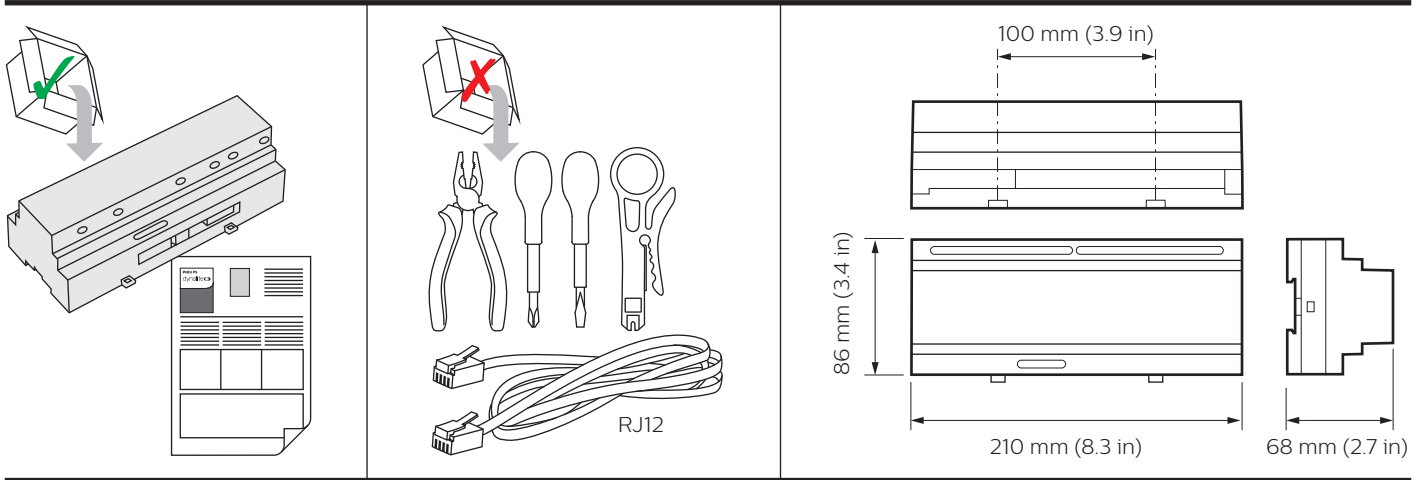
I dispositivi devono essere installati da un elettricista qualificato in un luogo approvato, in conformità a tutti gli standard e le norme nazionali e locali vigenti in materia di impianti elettrici e costruzioni edilizie.

Apparaten moeten door een erkende elektricien worden geïnstalleerd in een goedgekeurde behuizing in overeenstemming met alle nationale en lokale elektriciteits- en bouwvoorschriften en wetgeving.



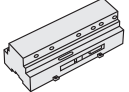
デバイスを取り付ける際は、資格のある電気技師に依頼し、電気と建設に関する国および地域のすべての法令に従って、認可されている筐体内に取り付けてください。

根据国家/地区及当地的电气与建筑规范和法规，该设备必须由有资质的电工安装在经批准的外罩内。

يلزم تركيب الأجهزة داخل حاوية معتمدة، من قبل كهربائي مؤهل وفقاً لجميع قوانين ولوائح الكهرباء والإنشاءات الوطنية والمحلية



**2**



Current Mode

$$Pd = (Ve - n \times Vled) \times 0.35 \leq 4W/CH \leq 18 W$$

$$\leq 350 \text{ mA/CH} \leq 2.1 A$$

$\left\{ \begin{array}{l} CH1 + CH2 \leq 6 W \\ CH3 + CH4 \leq 6 W \\ CH5 + CH6 \leq 6 W \end{array} \right.$

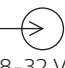
Pd = Power dissipation

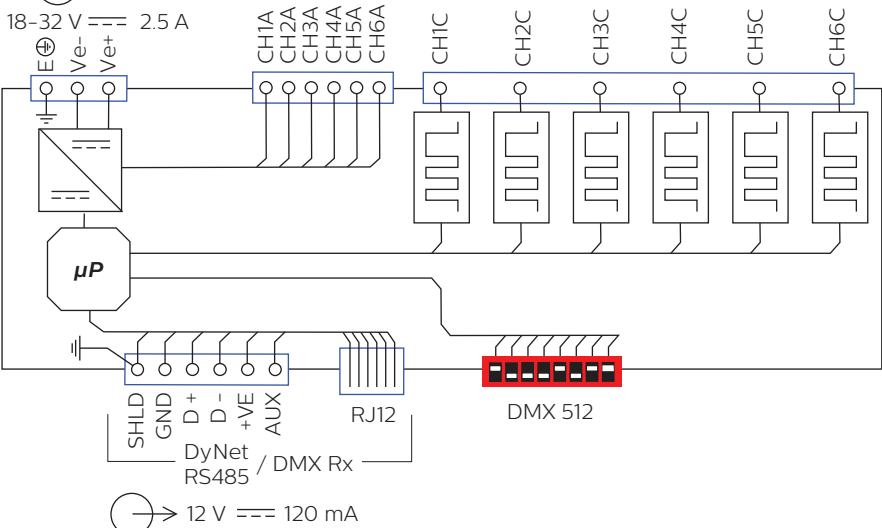
DDLEDC 60035

Specification sheet  
Fiche technique  
Datenblatt  
Hoja de especificaciones  
Foglio di specifiche  
Technische fiche  
仕様書シート  
規格表  
ورقة المواصفات

**3**



SELV  
18-32 V  $\approx$  2.5 A



CH1A CH2A CH3A CH4A CH5A CH6A

CH1C CH2C CH3C CH4C CH5C CH6C

SHLD GND D D+VE AUX RJ12

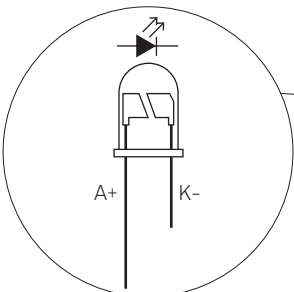
DyNet / DMX Rx RS485

DMX 512

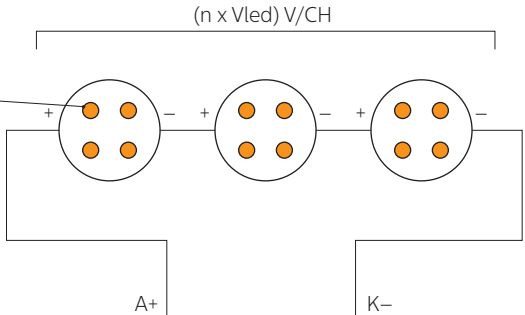
$\rightarrow$  12 V  $\approx$  120 mA

**!** IEC Overvoltage Category III

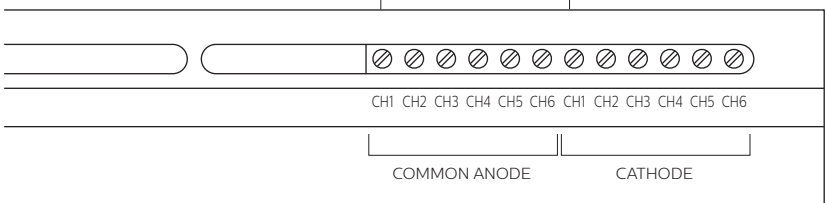
**4**



(n x Vled) V/CH

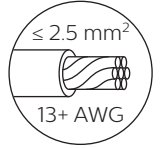


A+ K-



CH1 CH2 CH3 CH4 CH5 CH6 CH1 CH2 CH3 CH4 CH5 CH6

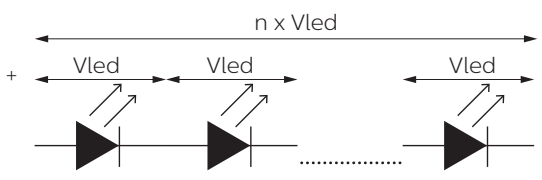
COMMON ANODE CATHODE



**5**

$$\max(n \times Vled + 4 V, 18 V) < Ve < \min(n \times Vled + 8.5 V, 32 V)$$

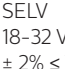
n = LEDs



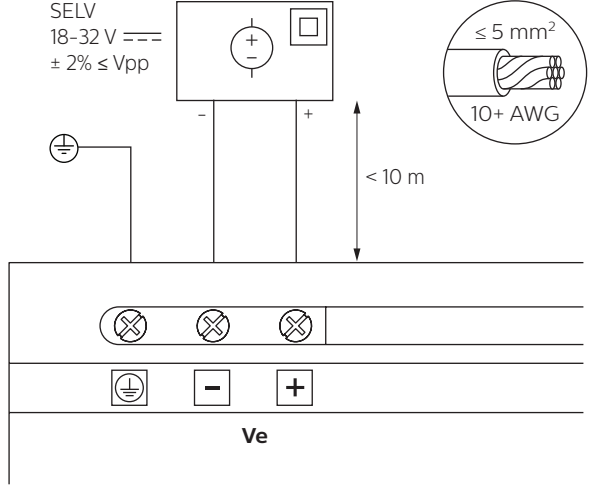
$\leftarrow$  n x Vled  $\rightarrow$

$\leftarrow$  Vled  $\leftarrow$  Vled  $\leftarrow$  Vled  $\rightarrow$

**6**



SELV  
18-32 V  $\approx$   $\pm 2\% \leq Vpp$



$\leq 10 \text{ m}$

Ve

