

# PHILIPS

## Vaya Flood HP G2

### RGB



# Installation Instructions

Instructions d'installation    Instrucciones de instalación    Istruzioni per l'installazione  
Installatie-instructies    Installationsanweisungen  
インストール手順    安裝指示

**⚠** Must be installed by a qualified electrician in accordance with all national and local electrical and construction codes and regulations.

Doit être installé par un électricien qualifié conformément aux codes et réglementations électriques nationaux et locaux du bâtiment.

La instalación debe realizarla un electricista calificado siguiendo todos los códigos y normativas eléctricas y de construcción, tanto nacionales como locales.

Devono essere installati da un elettricista qualificato in conformità con le norme locali e nazionali vigenti in materia di costruzioni edilizie e installazione di impianti elettrici.

Moet door een gekwalificeerd elektricien overeenkomstig alle nationale en lokale elektrische verordeningen worden geïnstalleerd.

Muss von einem geprüften Elektriker in Übereinstimmung mit allen nationalen und örtlichen elektrischen Codes und Regelungen installiert werden.

国または地域の建築コードおよび規制にすべて従い、資格のある電気技師が設置してください。

必须根据所有国家和地方的电气和施工准则及规范，由符合资格的电工进行安装。

**⚠** Before installing this product, please visit the product page at [www.philips.com/colorkinetics](http://www.philips.com/colorkinetics) for the latest version of the installation instructions. Due to continuous improvements and innovations, installation instructions may change without notice.

Avant de procéder à l'installation de ce produit, veuillez consulter la page Web du produit à l'adresse [www.philips.com/colorkinetics](http://www.philips.com/colorkinetics) pour obtenir les instructions de montage les plus récentes. En raison des améliorations et innovations sans cesse entreprises, les instructions de montage peuvent être modifiées sans préavis.

Antes de instalar este producto, visite la página del producto en [www.philips.com/colorkinetics](http://www.philips.com/colorkinetics) para consultar la última versión de las instrucciones de instalación. Debido a las continuas mejoras e innovaciones, las instrucciones de instalación pueden cambiar sin previo aviso.

Prima di installare il prodotto, visitare la pagina relativa all'indirizzo [www.philips.com/colorkinetics](http://www.philips.com/colorkinetics) per la versione più recente delle istruzioni d'installazione. Grazie ai miglioramenti e alle innovazioni continue, le istruzioni sono soggette a modifiche senza preavviso.

Ga voordat u dit product installeert, eerst naar de productpagina op [www.philips.com/colorkinetics](http://www.philips.com/colorkinetics) voor de meeste recente versie van de installatie-instructies. Vanwege voortdurende verbeteringen en innovaties kunnen de installatie-instructies zonder bericht gewijzigd worden.

Besuchen Sie vor der Installation des Produkts bitte die Produktseite unter [www.philips.com/colorkinetics](http://www.philips.com/colorkinetics), um die aktuellen Installationsanweisungen herunterzuladen. Aufgrund kontinuierlicher Verbesserungen und Innovationen können die Installationsanweisungen ohne Vorankündigung geändert werden.

この製品を設置する前に、[www.philips.com/colorkinetics](http://www.philips.com/colorkinetics) の製品ページにアクセスして、最新の設置手順を確認してください。改善・改良を継続的に進めているため、取り付け手順が予告なく変更されることがあります。

安裝該產品之前，請先訪問產品頁面 [www.philips.com/colorkinetics](http://www.philips.com/colorkinetics) 以獲取最新版的安裝說明。由於在不斷地改進和創新，安裝說明可能會有所改動，恕不另行通知。



## 1 Confirm all components received

Confirmez la réception de l'intégralité des composants

Compruebe si ha recibido todos los componentes

Confermare tutti i componenti ricevuti

Controleer alle ontvangen componenten

Bestätigen Sie, dass Sie alle Bestandteile erhalten haben

すべてのコンポーネントが揃っていることを確認します。

确认收到了所有部件



## 2 Make sure power is OFF

Assurez-vous que l'alimentation est coupée    Asegúrese de que la alimentación eléctrica esté desconectada    Assicurarsi che l'alimentazione sia disattivata

Zorg dat de voeding is uitgeschakeld    Vergewissen Sie sich, dass die Stromzufuhr ABGESCHALTET ist

電源が OFF であることを確認します    确保电源关闭

## 3 Record location and serial number of each luminaire for addressing

Enregistrez l'emplacement et le numéro de série de chaque appareil pour l'adressage

Anote la posición y el número de serie de cada lámpara para su localización

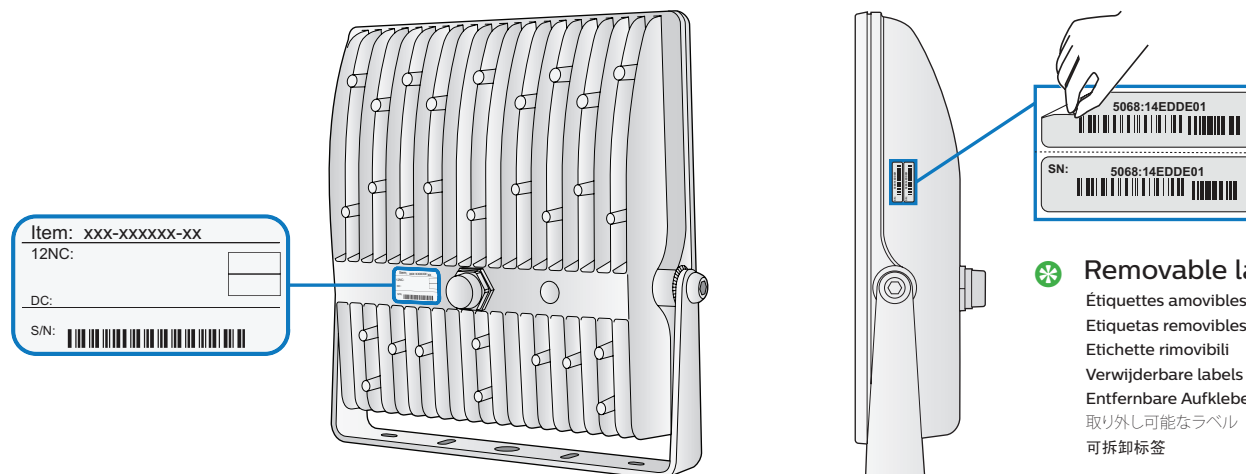
Registrare la posizione e il numero seriale di ogni gruppo di illuminazione per la localizzazione

Noteer plaats en serienummer van elk onderdeel, dit ten behoeve van installatie

Ort und Seriennummer jedes Beleuchtungskörpers zur Adressierung notieren

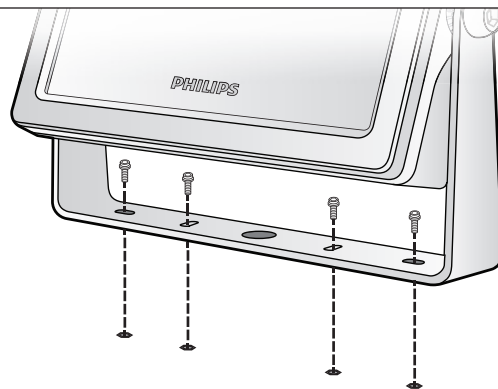
各フィクスチャの場所とシリアル番号を書き留めます

记下各灯具的位置和序列号，以便查询



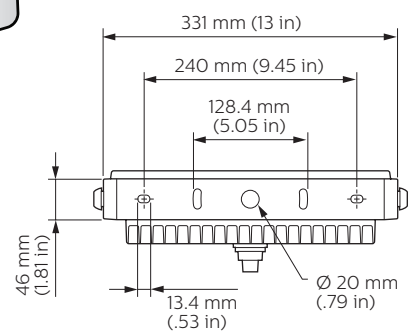
#### 4 Mount bracket

Montez le support  
Soporte de montaje  
Montare la staffa  
Draai installatieschroef aan  
Die Halterung montieren  
ブラケットを取り付けます  
安装支架



#### ✳ Mounting screws customer supplied (M8)

Vis de montage fournies par le client (M8)  
Tornillos de montaje suministrados por el cliente (M8)  
Viti di montaggio fornite dal cliente (M8)  
Befestigungsschrauben nicht meegeleverd (M8)  
Befestigungsschrauben kundenseitig zu liefern (M8)  
お客様が用意したネジを取り付ける (M8)  
安装螺钉由客户提供 (M8)



## ☰ For DMX Input ESTA Standard is: Orange (DMX D-), White-Orange (DMX D+), Brown (DMX GND); If using Philips' iPlayer3 controller, input is: Orange (DMX D+), White-Orange (DMX D-), White-Green (DMX GND).

Pour DMX, l'entrée (norme ESTA) est : Orange (DMX D-), White-Orange (DMX D+), Brown (DMX GND); si vous utilisez un contrôleur iPlayer3 de Philips, l'entrée est : Orange (DMX D+), White-Orange (DMX D-), White-Green (DMX GND).

Según el estándar de la ESTA, la entrada de DMX es: naranja (DMX D-) o blanca/naranja (DMX D+), marrón (DMX GND); si utiliza la controladora iPlayer3 de Philips, la entrada es: naranja (DMX D+) o blanca/naranja (DMX D-), blanca-verde (DMX GND).

Per l'ingresso DMX Input lo standard ESTA è: arancione (DMX D-), bianco-arancione (DMX D+), marrone (DMX GND). Se si utilizza il sistema di controllo iPlayer3 Philips, l'ingresso è: arancione (DMX D+), bianco-arancione (DMX D-), bianco-verde (DMX GND).

Voor DMX-input is de ESTA-standaard: oranje (DMX D-), wit-oranje (DMX D+), braun (DMX GND); bij gebruik van de Philips iPlayer3-controller, is de input: oranje (DMX D+), wit-oranje (DMX D-), wit-groene (DMX GND).

ESTA-Standard für DMX-Eingang: Orange (DMX D-), Weiß-Orange (DMX D+), Braun (DMX GND); Eingang bei Verwendung des iPlayer3 Controllers von Philips: Orange (DMX D+), Weiß-Orange (DMX D-), Weiß-grün (DMX GND).

DMX の場合の入力 ESTA 標準オレンジ色 (DMX D-)、白色 - オレンジ色 (DMX D+)。フィリップスの iPlayer3 コントローラーを使用している場合の入力: オレンジ色 (DMX D+)、白色 - オレンジ色 (DMX D-)。

针对 DMX 输入, ESTA 标准如下: 橙色 (DMX D-), 白色-橙色 (DMX D+), 棕色 (DMX GND); 如使用 Philips iPlayer3 控制器, 则输入为: 橙色 (DMX D+), 白色-橙色 (DMX D-), 白色-绿色 (DMX GND)。

## ☰ For wet or damp locations seal all points of entry to prevent water infiltration. Use RTV Silicone and weatherproof junction boxes.

Si l'endroit est humide ou mouillé, fermez hermétiquement tous les points d'entrée pour éviter l'infiltration d'eau. Utilisez un joint de silicone résistant aux variations de température et des boîtes de raccordement étanches à l'eau.

Para instalaciones en lugares húmedos, realice el sellado en todos los puntos de entrada a fin de evitar la filtración de agua. Utilice silicona RTV y cajas de conexiones impermeables.

Per postazioni umide o molto umide, sigillare ogni punto di ingresso per evitare infiltrazioni d'acqua. Utilizzare silicone RTV e scatole di giunzione resistenti all'acqua.

Dicht alle openingen af om te voorkomen dat water binnendringt bij toepassingen in natte of vochtige omgevingen. Gebruik bij kamertemperatuur vulkaniserende (RTV) silicone en waterdichte aansluitdozen

An nassen oder feuchten Standorten versiegeln Sie bitte alle möglichen Eintrittspunkte, um das Eindringen von Wasser zu verhindern. Benutzen Sie RTV-Silikon und wasserfeste Verteilerkästen.

湿気が高い、または濡れている場所では、水が入らないように、すべてのポイントを密封してください。RTV シリコンおよび全天候型ジャンク N ションボックスを使用してください。

在潮湿的环境下, 请密封所有入口以防渗水。请使用 RTV 硅胶和防水接线盒。

## ☰ The wire connection method is determined by local electrical codes and regulations, typically either wire nuts or screw terminal blocks.

La méthode de liaison par fil est déterminée par la réglementation électrique locale, généralement il s'agit des serre-fils ou des borniers à vis.

La conexión de los cables se debe realizar de acuerdo con las normativas y reglamentaciones locales, utilizando tuercas para cables o bloques de conexión con tornillos según corresponda.

Il metodo di collegamento dei cavi è determinato dalle normative e dai codici elettrici locali, solitamente mediante dadi o morsetti a vite.

De methode voor het aansluiten van de draad wordt bepaald door plaatselijke elektrische codes en regels, over het algemeen met lasdoppen of schroefaansluitblokken.

Die Art des Kabelanschlusses richtet sich nach den relevanten Gesetzen und Vorschriften vor Ort; normalerweise Lüsterklemmen oder Schraubterminals.

ワイヤー接続方法は、地域の電気の法令および規則によって決まります。一般的には、ワイヤーナットかスクリューターミナルブロックのいずれかです。

接线方式取决于当地电气法规及规定, 一般是使用螺纹旋紧型导线连接器或螺钉接线端子。

## ☰ Maximum DMX data run from DMX source to last luminaire in chain is 305 m (1000 ft), maximum 32 luminaires unless booster or repeater is used.

La transmission maximale des données DMX de la source DMX jusqu'au dernier appareil de la chaîne est de 305 m pour un maximum de 32 appareils sauf si un survolteur ou un réémetteur est utilisé.

El recorrido máximo de los datos DMX que transmite la fuente DMX hasta el último aplique de la cadena es de 305 m (1000 pies), con un máximo de 32 apliques, a menos que se utilice un acelerador o un repetidor.

La distanza massima per la trasmissione dei dati DMX dalla sorgente DMX all'ultimo gruppo di illuminazione in collegamento a catena è 1000 piedi (o 305 m), per un numero massimo di 32 gruppi di illuminazione se non si utilizza un ripetitore di segnale.

De maximale DMX-datarun vanaf de DMX-bron naar de laatste armatuur in de keten is 305 meter (of 1000 ft), maximaal 32 armaturen tenzij er een booster of repeater wordt gebruikt wordt.

DMX-Daten werden von der DMX-Quelle bis zum letzten Glied der Kette maximal über 305 m (1000 ft) weitergeleitet, maximal über 32 Beleuchtungskörper, es sei denn, Verstärker oder Repeater werden verwendet.

DMX のソースからチェーンの最終器具までの DMX データの最大距離は、1000 フィート (305 m) です。ただし、ブースターやリピーターを使用しない場合は、最大 32 個の器具をチェーンできます。

从 DMX 源到灯串最后一个灯具的 DMX 数据传输距离是 1000 英尺 (或 305 米), 若不使用放大器或中继器, 最多可安装 32 个灯具。

## ☰ Terminate the DMX signal out wires from last luminaire in data run by attaching 120 ohm, 0.5W resistor between Data + and Data - wires.

Fermez les câbles de sortie de signal DMX du dernier dispositif d'éclairage du circuit de données en installant une résistance de 120 ohms et 0,5 W entre les câbles de données DMX positif et négatif.

Extinga la señal DMX de los cables del último aplique en la ejecución de datos colocando una resistencia de 120 ohmios y 0,5 W entre los cables de datos DMX + y DMX -.

Interrompere il segnale dei cavi DMX dal gruppo di illuminazione durante l'esecuzione dei dati collegando una resistenza di 120 ohm, 0,5 W tra i cavi dati DMX.

Beëindig de DMX-draden voor het uitgaande signaal vanaf de laatste armatuur in de datarun door een 120 ohm, 0,5 W weerstand te koppelen tussen de draden voor DMX-data + en DMX-data -.

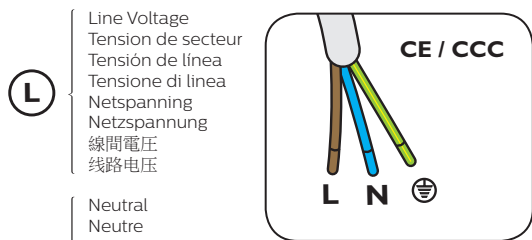
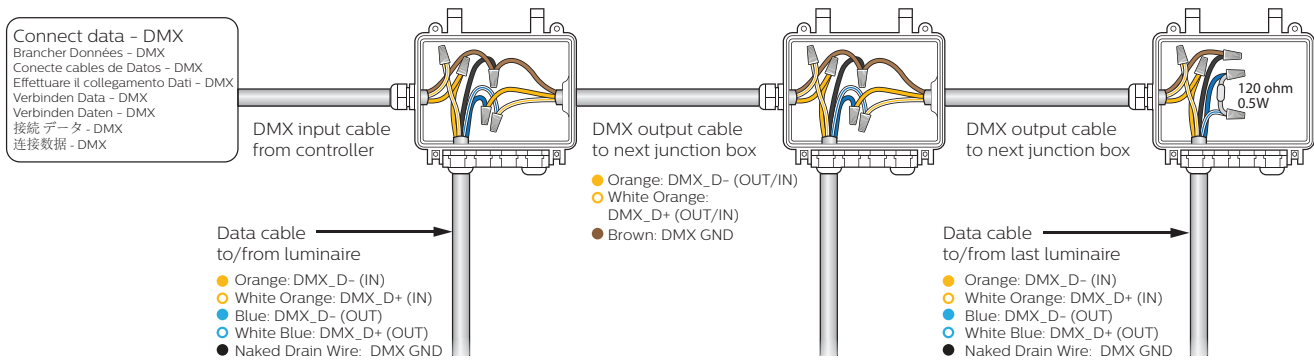
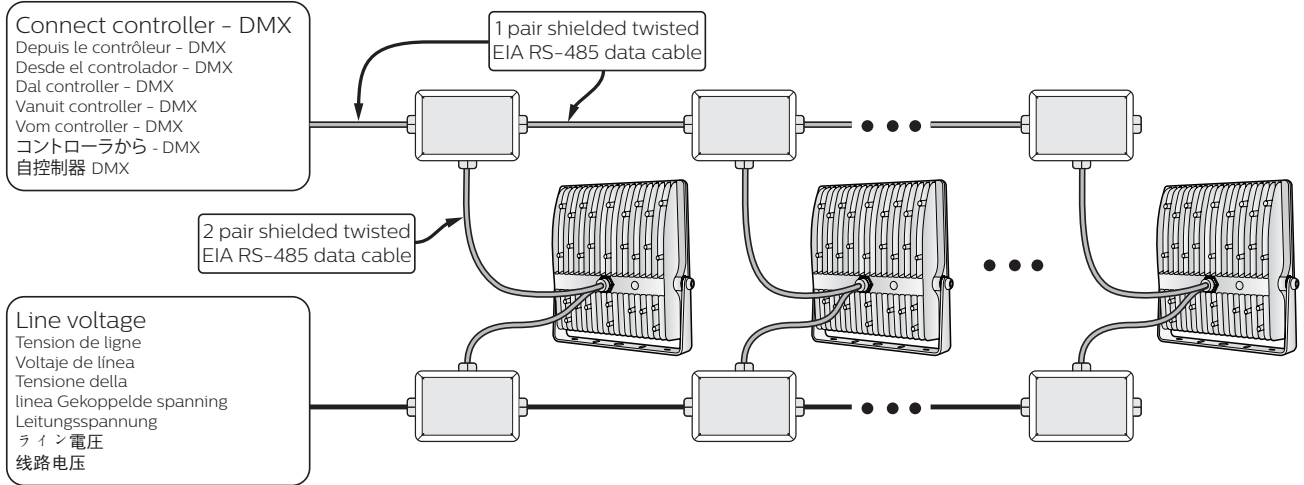
Das DMX-Signalausgangskabel von der letzten Befestigung im Datenlauf durch Anbringen eines 0,5-W-Widerstands (120 Ohm) zwischen den Kabeln DMX Data + und DMX Data - abschließen.

DMX データの + と - のワイヤーの間に 120 ohm, 0.5W のレジスタを取り付けて、末端のフィクスチャから発生する DMX 信号を遮断します。

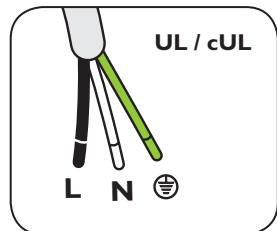
在最后一套灯具的输出线D+和D-两端并接一个120 ohm, 0.5W的电阻。

## 5 Connect luminaire cables

Branchez le câble de l'appareil    Conecte el cable de la lámpara.    Collegare il cavo del gruppo di illuminazione  
 Sluit de armatuurkabel aan    Schließen Sie das Vorrichtungskabel an    フィクスチャのケーブルを接続します    连接灯具电线



AC power cable (CE)  
 H05RN-F, 3x1.0mm<sup>2</sup>  
 AC power cable (CCC)  
 60245 IEC57 (YZW), 3x1.0mm<sup>2</sup>

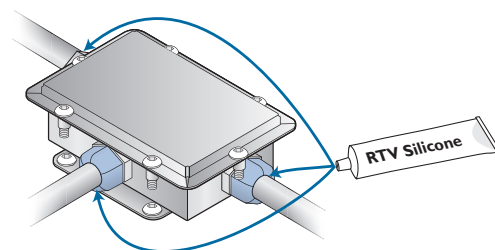


### ESTA-Standard & VAYA Wiring

RJ45 Pin #	DMX512-A Signal	Wire Color
1	DMX_DATA+	Orange/White
2	DMX_DATA-	Orange
7	GND	Brown/White
8	GND	Brown

### Philips Color Kinetics RJ45 Pinouts

RJ45 Pin #	PCK DMX Signal	Wire Color
1	DMX_DATA-	Orange/White
2	DMX_DATA+	Orange
3	GND	Green/White
6	GND	Green

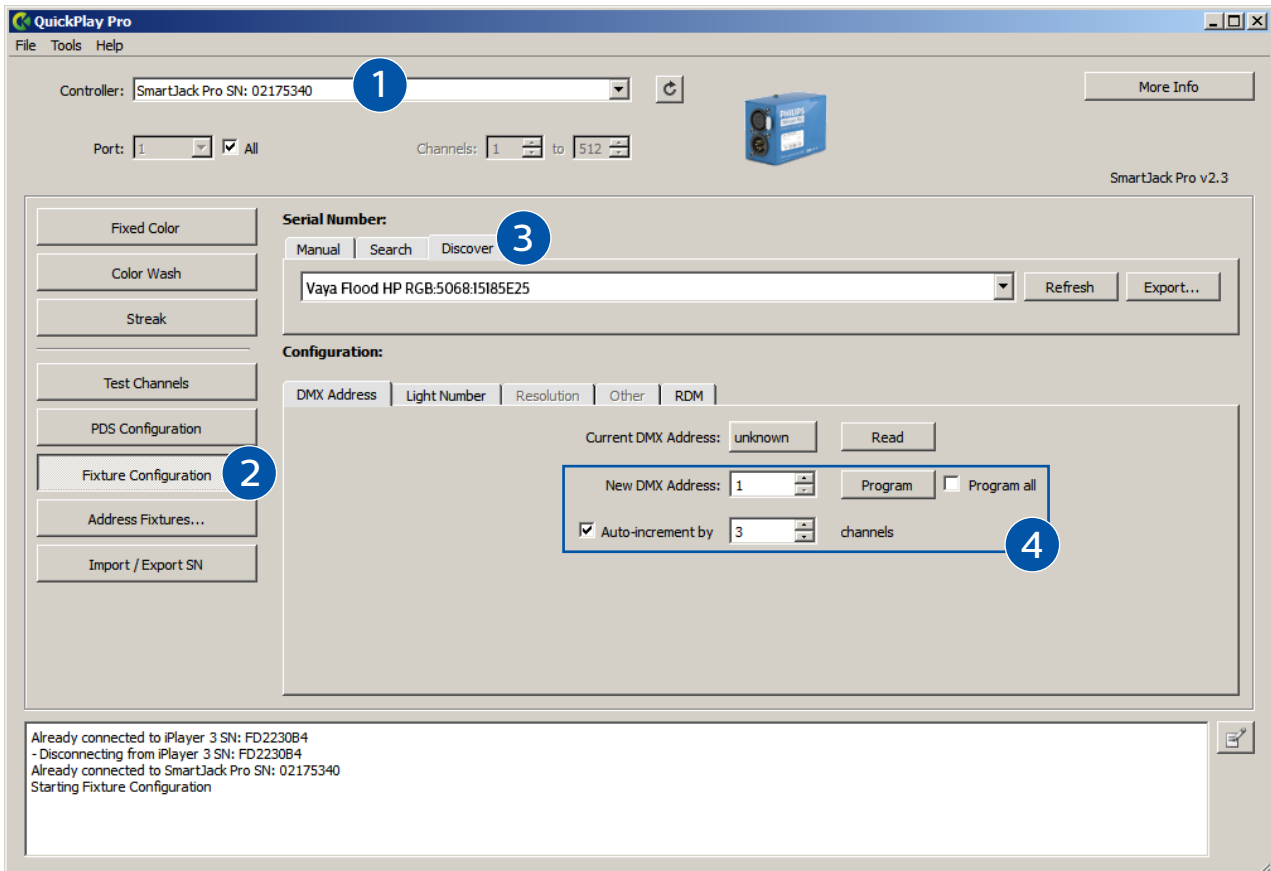


## 6 Turn the power ON

Rétablissez le courant  
Encienda la alimentación eléctrica  
Attivare l'alimentazione  
Schakel de voeding in  
Schalten Sie die Stromzufuhr EIN  
電源を ON にします  
打开电源

## 7 Address luminaires using SmartJack Pro

Visez les luminaires à l'aide de SmartJack Pro  
Programa las luminarias utilizando SmartJack Pro  
Indirizzare gli apparecchi per illuminazione utilizzando SmartJack Pro  
Ken adressen toe aan de armaturen met SmartJack Pro  
Führen Sie die Leuchtenadressierung in SmartJack Pro durch  
SmartJack Pro を使用して照明器具を扱います  
使用专业智能插座调控灯具



## 8 Aim the luminaire, lock luminaire in place

Ajustez l'orientation des appareils d'éclairage, Verrouillez les appareils en place

Orientate las lámparas, Fije las lámparas en su ubicación

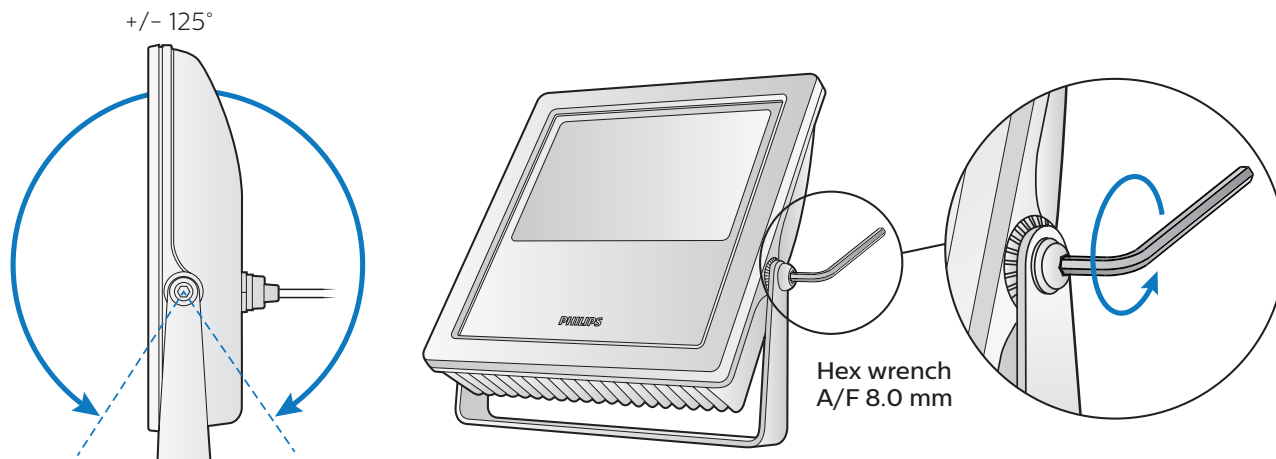
Orientare i gr uppi di illuminazione, Bloccare i gruppi di illuminazione in posizione

Richt de armaturen, Borg de bevestigingen op hun plaats

Richten Sie die Beleuchtungskör per aus, Die Sperrvorrichtungen der Beleuchtungskörper verriegeln

フィクスチャの方向を調整します, 器具のロック

对准灯具, 固定灯具



## 9 Attach safety cable (Optional, not included)

Fixez le câble de sécurité (En option)

Conecte el cable de seguridad (Opcional)

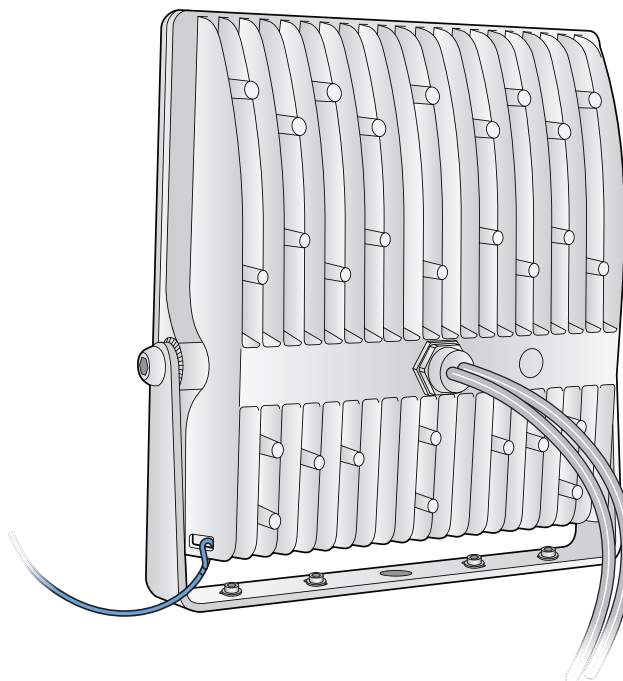
Collegare il cavo di sicurezza (Opzionale)

Sluit geaarde elektriciteitskabel aan (Opties)

Befestigen Sie das Sicherheitskabel (Optional)

安全ケーブルを取り付けます。(オプション)

连接安全电线(可选)



**⚠ Ensure that main power supply is off before installing or wiring a luminaire.**

Assurez-vous que l'alimentation principale est coupée avant d'installer ou de câbler un appareil d'éclairage.

Antes de instalar o cablear una lámpara, asegúrese de que la alimentación eléctrica esté desconectada.

Accertarsi che la tensione di rete principale sia disattivata prima di installare o cablare un gruppo di illuminazione.

Zorg dat de stroomvoorziening is uitgeschakeld voordat u een armatuur installeert of be-dradning aanbrengt.

Vergewissern Sie sich, dass die Stromzufuhr unterbrochen ist, bevor Sie einen Beleuchtungskörper installieren oder ans Stromnetz anschließen.

フィクスチャを設置または配線する前に、主電源がオフであることを確認してください。

对灯具进行安装或接线时，需确保主电源已关闭。

**⚠ Do not attempt to install or use a luminaire until you read and understand the installation instructions and safety labels.**

Assurez-vous d'avoir lu et compris les instructions d'installation et les autocollants de sécurité avant d'installer ou d'utiliser un appareil d'éclairage.

No intente instalar o utilizar una lámpara sin previamente haber leído y comprendido las instrucciones de instalación y las etiquetas de seguridad

Non provare a installare o utilizzare un gruppo di illuminazione se non sono state lette e comprese le istruzioni per l'installazione e le etichette di sicurezza.

Probeer geen armaturen aan te brengen of te gebruiken voordat u de plaatsingsinstructies en veiligheidslabels hebt gelezen en begriipt.

Installieren oder verwenden Sie einen Beleuchtungskörper erst, nachdem Sie die Installationsanweisungen und Sicherheitsetiketten gelesen haben.

置手順と安全ラベルを読み理解してから、フィクスチャの設置または使用を始めてください。

阅读并理解安装说明和安全标签之前，切勿试图安装或使用灯

**⚠ Do not hot swap luminaires. Ensure that power to the series is off before connecting or disconnecting individual luminaires.**

Ne remplacez pas les appareils d'éclairage à chaud. Assurez-vous que l'alimentation série est coupée avant de brancher ou de débrancher chaque appareil d'éclairage.

No sustituya lámparas mientras estén calientes. Asegúrese de que la alimentación eléctrica de toda la serie de lámparas esté desconectada antes de conectar o desconectar una lámpara individual.

Non sostituire a caldo i gruppi di illuminazione. Accertarsi che l'alimentazione in serie sia disattivata prima di collegare o scollegare i singoli gruppi di illuminazione.

Vervang een armatuur niet terwijl deze aan is. Zorg dat de voeding naar de reeks is uitgeschakeld voordat u afzonderlijke armaturen aansluit of loskoppelt.

Tauschen Sie einen Beleuchtungskörper nicht im eingeschalteten Zustand aus. Vergewissern Sie sich, dass die Stromzufuhr zu einer Serie von Beleuchtungskörpern unterbrochen ist, bevor Sie einzelne Beleuchtungskörper anschließen oder vom Stromnetz trennen.

電源を入れたままフィクスチャを交換しないでください。個々のフィクスチャを接続または取り外す前に、直列フィクスチャへの電源がオフであることを確認してください。

切勿热插拔产品。连接或断开单个灯具之前，必须确保供该系列之电源已关闭。

**⚠ The luminaire shall, under no circumstance, be covered with insulating material of any kind.**

Le luminaire ne doit, en aucune circonstance, être couvert par un matériau isolant de quelque sorte que ce soit.

La luminaria no debe estar cubierta en ningún caso de material aislante de ningún tipo.

In nessun caso l'apparecchio deve essere coperto con materiale isolante di qualunque tipo.

De lamp mag onder geen enkele omstandigheid afgedekt worden met ongeacht welk isolatiemateriaal.

Die Beleuchtung darf nie durch Isolierstoffe jeglicher Art bedeckt sein.

いずれの場合においても、照明器具は任意の種類の絶縁素材で被覆してください。

无论在何种情况下，该灯具控制系统都不能被任何类型的绝缘材料所包裹。

**⚠ Do not use a luminaire if the lens, housing, or power cables are damaged.**

N'utilisez pas un appareil d'éclairage si la lentille, le boîtier ou les câbles d'alimentation sont endommagés.

No utilice una lámpara que presente daños en el cristal o plástico, estructura o en los cables de alimentación eléctrica.

Non utilizzare un gruppo di illuminazione se il gruppo ottico, l'alloggiamento o i cavi di alimentazione sono danneggiati.

Gebruik een armatuur niet indien de lens, behuizing of voedingkabels zijn beschadigd.

Verwenden Sie den Beleuchtungskörper nicht, wenn das Lampenglas, Gehäuse oder ein Netzkabel beschädigt ist.

レンズ、ハウジング、または電源ケーブルが損傷している場合は、フィクスチャを使用しないでください。

如果灯镜片、灯壳或电线受损，切勿使用产品。

**⚠ Do not use a luminaire for any voltage for which it is not rated. Do not exceed the specified voltage and current input for any luminaire.**

N'utilisez pas un appareil d'éclairage sous une tension autre que la tension nominale. Ne dépassez jamais la tension et la consommation de courant spécifiées pour un appareil d'éclairage.

No conecte la lámpara a un voltaje distinto al especificado. No sobrepase el voltaje o la corriente eléctrica especificados en ninguna de las lámparas.

Non utilizzare un gruppo di illuminazione su una rete elettrica non classificata. Non superare la tensione e la corrente di ingresso specificate per il gruppo di illuminazione.

Gebruik een armatuur niet bij een spanning waarvoor deze niet is bestemd. De opgegeven spannings- en stroomwaarden mogen voor een armatuur niet worden overschreden.

Verwenden Sie den Beleuchtungskörper nicht bei Stromspannungen, für die der Beleuchtungskörper nicht bestimmt ist. Die für einen Beleuchtungskörper angegebene Spannung und der angegebene Eingangsstrom dürfen nicht überschritten werden.

規定以外の電圧でフィクスチャを使用しないでください。フィクスチャに供給される電圧および電流が、指定された値を超えないようにしてください。

切勿在任何非额定电压的情况下，使用产品。切勿超出灯具规定的电压与输入电流。

**⚠ The luminaire is suitable for direct mounting on flammable structural materials, i.e., wood, etc.**

Le luminaire peut être directement monté sur des matériaux de résistance inflammables tels que le bois.

La luminaria se puede montar directamente sobre materiales estructurales inflamables, como puede ser la madera.

L'apparecchio è adatto a essere montato direttamente su materiali strutturali infiammabili come il legno.

De lamp is geschikt voor directe montage op brandbare bouwmaterialen als hout.

Die Beleuchtung ist für direkte Installation auf entzündbaren Strukturmaterialien wie Holz geeignet.

照明器具は、木材などの可燃性の材質に直接取り付けられる場合に適しています

该灯具控制系统适合直接安装在木料等可燃性的结构材料上。

**⚠ The luminaire power and data cables are not replaceable. If the external cables are damaged, the lighting luminaire needs to be replaced.**

L'alimentazione del gruppo di illuminazione e i cavi per trasmissione dati non sono sostituibili. Se i cavi esterni sono danneggiati, è necessario sostituire il gruppo di illuminazione.

Les câbles d'alimentation et de données de l'appareil ne sont pas remplaçables. Si les câbles externes sont endommagés, l'appareil d'éclairage doit être remplacé.

La alimentación del aplique y los cables de datos no pueden sustituirse. Si los cables externos están dañados, debe reemplazarse el aplique.

De stroomvoorziening van het armatuur en de datakabels kunnen niet vervangen worden. Als de externe kabels beschadigd zijn, moet de lichtarmatuur vervangen worden.

Strom- und Datenkabel der Halterung können nicht ersetzt werden. Wenn die externen Kabel beschädigt sind, muss die Leuchtenhalterung ausgetauscht werden.

器具の電源ケーブルとデータケーブルは交換可能ではありません。外部ケーブルが損傷した場合は、照明器具を交換する必要があります。

灯具电源电缆和数据电缆不可更换。如果外部电缆损坏，则需要更换灯具。

**⚠ This device complies with part 15 of the FCC Rules. Operation is subject to the following two conditions: (1) This device may not cause harmful interference, and (2) this device must accept any interference received, including interference that may cause undesired operation.**

This equipment has been tested and found to comply with the limits for a Class A digital device, pursuant to Part 15 of the FCC Rules. These limits are designed to provide reasonable protection against harmful interference when operated in a commercial environment. This equipment generates, uses, and can radiate radio frequency energy and, if not installed and used in accordance with the instruction manual, may cause harmful interference to radio communications. Operation of this equipment in a residential area is likely to cause interference in which case the user will be required to correct the interference at his own expense.

**⚠ This digital apparatus complies with Canadian ICES-003 Cet appareil numérique de la class A est conforme à la norme NMB-003 du Canada.**

产品在220V条件下：产品额定输入电流最大为230mA，功率因数大于0.90。

