

VAYA Cove LP, White / Mono 固定式灯具

Installation Instructions/安装指示

Instructions d'installation
Installationsanweisungen
Instrucciones de instalación
Istruzioni per l'installazione
Installatie-instructies
インストール手順



⚠ Fixtures must be installed by a qualified electrician in accordance with all national and local electrical and construction codes and regulations.

Les appareils d'éclairage doivent être installés par un électricien diplômé conformément à tous les codes et réglementations électriques et de construction nationaux et locaux.

Die Beleuchtungskörper sind von einem qualifizierten Elektriker in Übereinstimmung mit allen geltenden Vorschriften zu installieren.

Las lámparas deben ser instaladas por un electricista calificado y cumpliendo todas las normas y regulaciones, tanto nacionales como locales, sobre instalaciones eléctricas y obras.

I gruppi di illuminazione devono essere installati da un elettricista qualificato in conformità con le norme locali e nazionali vigenti in materia di costruzioni edilizie e installazione di impianti elettrici.

Armaturen moeten worden aangebracht door een gekwalificeerde elektricien en in overeenstemming met alle nationale en plaatselijke elektriciteits- en bouwvoorschriften.

フィクスチャの設置は、資格を持つ電気技術者が行ってください。その際、国および地域の電気、建築関連の法令および規則をすべて遵守してください。

必须由合乎所有国家和当地电器与建筑法规及规定的合格电工安装灯具

⚠ Before installing this product, please visit the product page at www.philipscolorkinetics.com/vaya for the latest version of the installation instructions. Due to continuous improvements and innovations, installation instructions may change without notice.

Avant de procéder à l'installation de ce produit, veuillez consulter la page Web du produit à l'adresse www.philipscolorkinetics.com/vaya pour obtenir les instructions de montage les plus récentes. En raison des améliorations et innovations sans cesse entreprises, les instructions de montage peuvent être modifiées sans préavis.

Besuchen Sie vor der Installation des Produkts bitte die Produktseite unter www.philipscolorkinetics.com/vaya, um die aktuellen Installationsanweisungen herunterzuladen. Aufgrund kontinuierlicher Verbesserungen und Innovationen können die Installationsanweisungen ohne Vorankündigung geändert werden.

Antes de instalar este producto, visite la página del producto en www.philipscolorkinetics.com/vaya para consultar la última versión de las instrucciones de instalación. Debido a las continuas mejoras e innovaciones, las instrucciones de instalación pueden cambiar sin previo aviso.

Prima di installare il prodotto, visitare la pagina relativa all'indirizzo www.philipscolorkinetics.com/vaya per la versione più recente delle istruzioni d'installazione. Grazie ai miglioramenti e alle innovazioni continue, le istruzioni sono soggette a modifiche senza preavviso.

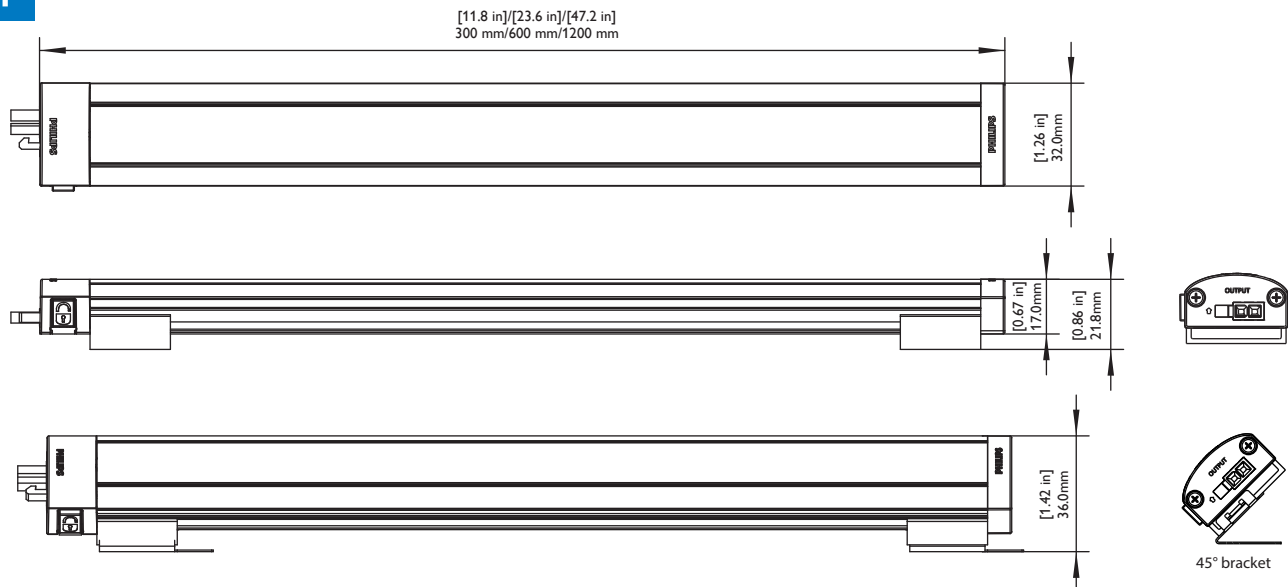
Ga voordat u dit product installeert, eerst naar de productpagina op www.philipscolorkinetics.com/vaya voor de meeste recente versie van de installatie-instructies. Vanwege voortdurende verbeteringen en innovaties kunnen de installatie-instructies zonder bericht gewijzigd worden.

この製品を設置する前に、www.philipscolorkinetics.com/vaya の製品ページにアクセスして、最新の設置手順を確認してください。改善・改良を継続的に行っているため、取り付け手順が予告なく変更されることがあります。

安装该产品之前，请先访问产品页面 www.philipscolorkinetics.com/vaya 以获取最新版的安装说明。由于在不断地改进和创新，安装说明可能会有所改动，恕不另行通知。

Product Name	Description
Vaya Cove LP, White / Mono	Vaya Cove LP, White / Mono, 0.3m [12 in]
	Vaya Cove LP, White / Mono, 0.6m [24 in]
	Vaya Cove LP, White / Mono, 1.2m [48 in]

1 Dimensions



2 Verify electrical plan

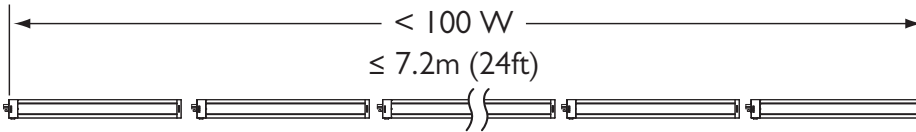
Vérifiez le schéma électrique Den Schaltplan prüfen Conecte Verifique el plan eléctrico

Verificare lo schema elettrico Check aanwezigheid van de installatieplaatgrond

電気配線を確認します 验证电路图

 Power supply: 24VDC, SELV, fail-safe or short circuit proof, IP 20 or better. Approved by CE/UL/CCC as required. In North America must be UL Class 2 power supply.

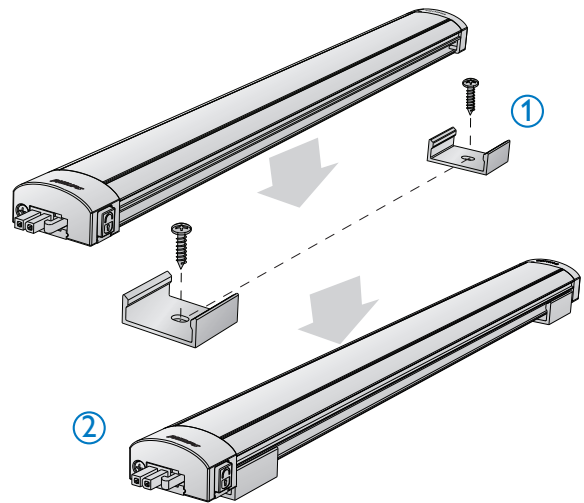
White / Mono



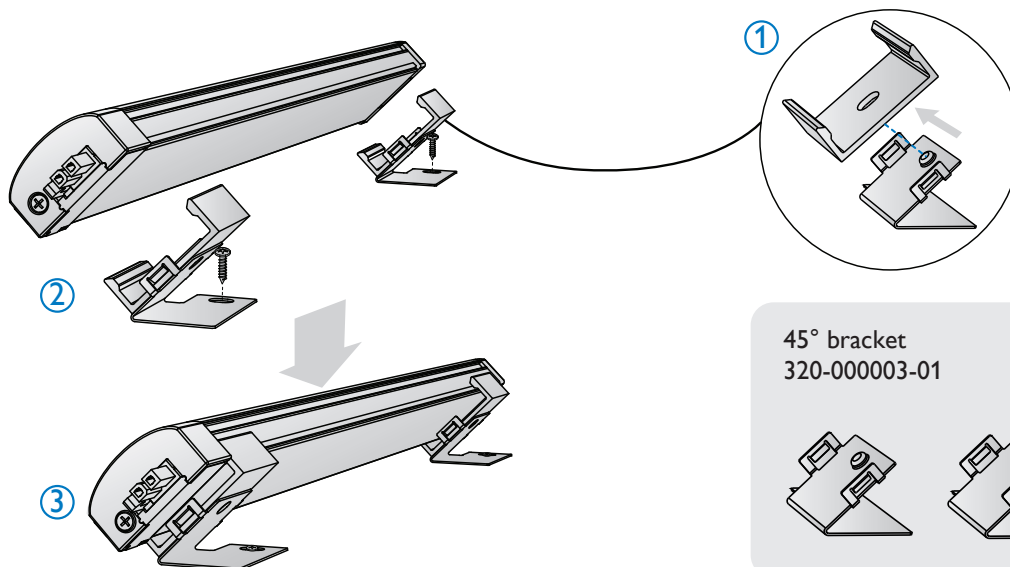
3 Mounting

Montage Montage Montaje Montaggio 取り付け 安装

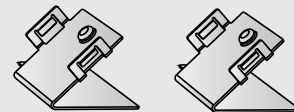
- Note: 1. Allow space between mounting brackets and end of fixture, and space at ends of fixture run for expansion with temperature.
 安装支架和灯具端盖之间保留一定间隙，
 因为灯具长度会随温度的变化而发生轻微的收缩或伸展。
 2. Please use the aid of a tool if you remove the fixture from the bracket.
 这种灯具只能借助工具才能拆卸。



Optional En option Optional Opcional Opzionale Opties オプション 可选



45° bracket
320-000003-01



4 Connect additional fixtures

Branchez les appareils d'éclairage supplémentaires
 Conecte las lámparas adicionales
 他のフィクスチャを接続します

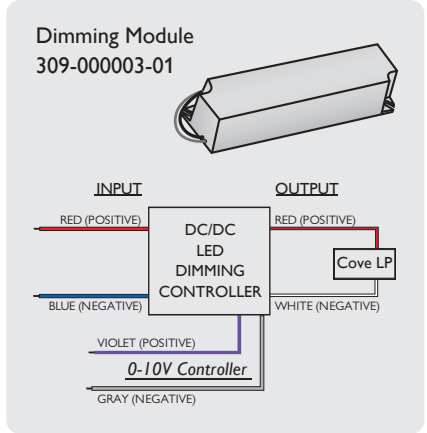
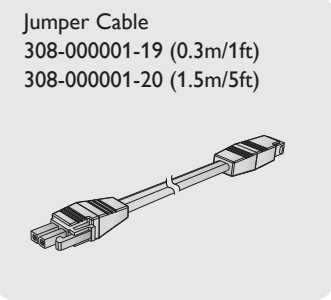
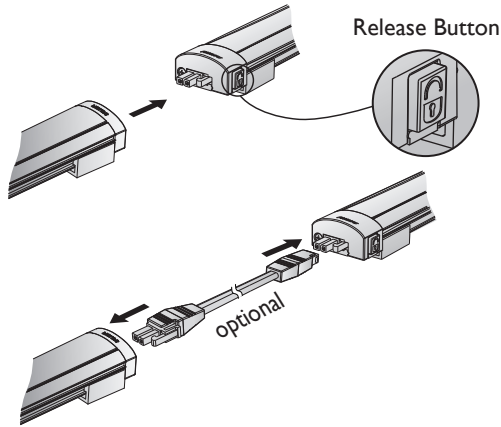
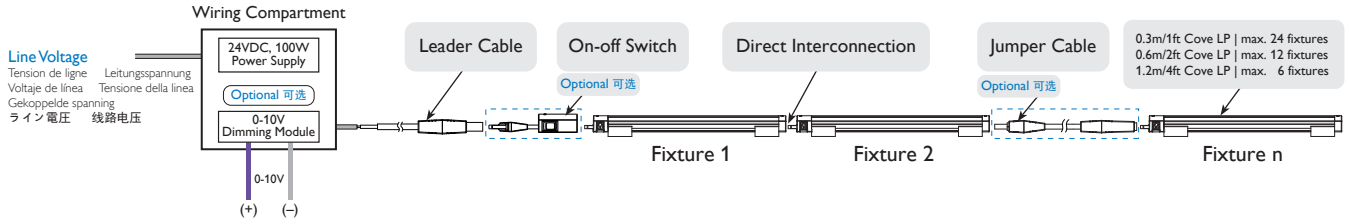
Schließen Sie weitere Beleuchtungskörper an
 Collegare gli altri gruppi di illuminazione
 连接其它灯具

Sluit extra armaturen aan

⚠ Make sure power is OFF
 Assurez-vous que l'alimentation est coupée
 Assicurarsi che l'alimentazione sia disattivata

Vergewissern Sie sich, dass die Stromzufuhr abgeschaltet ist
 Zorg dat de voeding is uitgeschakeld

Asegúrese de que la alimentación eléctrica esté desconectada
 電源が OFF であることを確認します 确保电源关闭

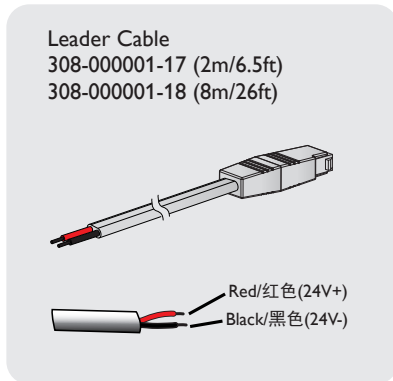
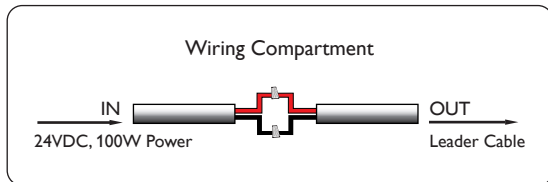
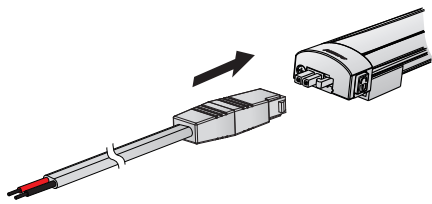


5 Connect the leader cable

Branchez le câble principal
 Enchufe el cable de alimentación eléctrica principal
 Collegare il cavo pilota
 リーダー ケーブルを接続します

Schließen Sie das Masterkabel an

Sluit de geleidekabel aan
 连接引线电缆



Notes:

The wire connection method is determined by local electrical codes and regulations, typically either wire nuts or screw terminal blocks.

La méthode de liaison par fil est déterminée par la réglementation électrique locale, généralement il s'agit des serre-fils ou des borniers à vis.
 Die Art des Kabelanschlusses richtet sich nach den relevanten Gesetzen und Vorschriften vor Ort; normalerweise Lüsterklemmen oder Schraubterminalen.
 La conexión de los cables se debe realizar de acuerdo con las normativas y reglamentaciones locales, utilizando tuercas para cables o bloques de conexión con tornillos según corresponda.
 Il metodo di collegamento dei cavi è determinato dalle normative e dai codici elettrici locali, solitamente mediante dadi o morsetti a vite.
 De methode voor het aansluiten van de draad wordt bepaald door plaatselijke elektrische codes en regels, over het algemeen met lasdoppen of schroefaansluitblokken.
 ワイヤー接続方法は、地域の電気の法令および規則によって決まります。一般的には、ワイヤーナットかスクリューターミナルブロックのいずれかです。
 接线方式取决于当地电气法规及规定，一般是使用螺纹旋紧型导线连接器或螺钉接线端子。

⚠ Do not attempt to install or use a fixture until you read and understand the installation instructions and safety labels.

Assurez-vous d'avoir lu et compris les instructions d'installation et les autocollants de sécurité avant d'installer ou d'utiliser un appareil d'éclairage.

Installieren oder verwenden Sie einen Beleuchtungskörper erst, nachdem Sie die Installationsanweisungen und Sicherheitsetiketten gelesen haben.

No intente instalar o utilizar una lámpara sin previamente haber leído y comprendido las instrucciones de instalación y las etiquetas de seguridad.

Non provare a installare o utilizzare un gruppo di illuminazione se non sono state lette e comprese le istruzioni per l'installazione e le etichette di sicurezza.

Probeer geen armaturen aan te brengen of te gebruiken voordat u de plaatsingsinstructies en veiligheidslabels hebt gelezen en begriipt.

置手順と安全ラベルを読み理解してから、フィクスチャの設置または使用を始めてください。

阅读并理解安装说明和安全标签之前，切勿试图安装或使用灯具。

⚠ Do not hot swap fixtures. Ensure that power to the series is off before connecting or disconnecting individual fixtures.

Ne remplacez pas les appareils d'éclairage à chaud. Assurez-vous que l'alimentation série est coupée avant de brancher ou de débrancher chaque appareil d'éclairage.

Tauschen Sie einen Beleuchtungskörper nicht im eingeschalteten Zustand aus. Vergewissern Sie sich, dass die Stromzufuhr zu einer Serie von Beleuchtungskörpern unterbrochen ist, bevor Sie einzelne Beleuchtungskörper anschließen oder vom Stromnetz trennen.

No sustituya lámparas mientras estén calientes. Asegúrese de que la alimentación eléctrica de toda la serie de lámparas esté desconectada antes de conectar o desconectar una lámpara individual.

Non sostituire a caldo i gruppi di illuminazione. Accertarsi che l'alimentazione in serie sia disattivata prima di collegare o scollegare i singoli gruppi di illuminazione.

Vervang een armatuur niet terwijl deze aan is. Zorg dat de voeding naar de reeks is uitgeschakeld voordat u afzonderlijke armaturen aansluit of loskoppelt.

電源を入れたままフィクスチャを交換しないでください。個々のフィクスチャを接続または取り外す前に、直列フィクスチャへの電源がオフであることを確認してください。

切勿热插拔产品。连接或断开单个灯具之前，必须确保供该系列之电源已关闭。

⚠ The luminaire shall, under no circumstance, be covered with insulating material of any kind.

Le luminaire ne doit, en aucune circonstance, être couvert par un matériau isolant de quelque sorte que ce soit.

Die Beleuchtung darf nie durch Isolierstoffe jeglicher Art bedeckt sein.

La luminaria no debe estar cubierta en ningún caso de material aislante de ningún tipo.

In nessun caso l'apparecchio deve essere coperto con materiale isolante di qualunque tipo.

De lamp mag onder geen enkele omstandigheid afgedekt worden met ongeacht welk isolatiemateriaal.

いずれの場合においても、照明器具は任意の種類の絶縁素材で被覆してはなりません。

无论在何种情况下，该灯具控制系统都不能被任何类型的绝缘材料所包裹。

⚠ Do not use a fixture for any voltage for which it is not rated. Do not exceed the specified voltage and current input for any fixture.

N'utilisez pas un appareil d'éclairage sous une tension autre que la tension nominale. Ne dépassez jamais la tension et la consommation de courant spécifiées pour un appareil d'éclairage.

Verwenden Sie den Beleuchtungskörper nicht bei Stromspannungen, für die der Beleuchtungskörper nicht bestimmt ist. Die für einen Beleuchtungskörper angegebene Spannung und der angegebene Eingangsstrom dürfen nicht überschritten werden.

No conecte la lámpara a un voltaje distinto al especificado. No sobrepase el voltaje o la corriente eléctrica especificados en ninguna de las lámparas.

Non utilizzare un gruppo di illuminazione su una rete elettrica non classificata. Non superare la tensione e la corrente di ingresso specificate per il gruppo di illuminazione.

Gebruik een armatuur niet bij een spanning waarvoor deze niet is bestemd. De opgegeven spannings- en stroomwaarden mogen voor een armatuur niet worden overschreden.

規定以外の電圧でフィクスチャを使用しないでください。フィクスチャに供給される電圧および電流が、指定された値を超えないようにしてください。

切勿在任何非额定电压的情况下，使用产品。切勿超出灯具规定的电压与输入电流。

⚠ Do not use a fixture if the lens, housing, or power cables are damaged.

N'utilisez pas un appareil d'éclairage si la lentille, le boîtier ou les câbles d'alimentation sont endommagés.

Verwenden Sie den Beleuchtungskörper nicht, wenn das Lampenglas, Gehäuse oder ein Netzkabel beschädigt ist.

No utilice una lámpara que presente daños en el cristal o plástico, estructura o en los cables de alimentación eléctrica.

Non utilizzare un gruppo di illuminazione se il gruppo ottico, l'alloggiamento o i cavi di alimentazione sono danneggiati.

Gebruik een armatuur niet indien de lens, behuizing of voedingkabels zijn beschadigd.

レンズ、ハウジング、または電源ケーブルが損傷している場合は、フィクスチャを使用しないでください。

如果灯镜片、灯壳或电线受损，切勿使用产品。

⚠ Ensure that main power supply is off before installing or wiring a fixture.

Assurez-vous que l'alimentation principale est coupée avant d'installer ou de câbler un appareil d'éclairage.

Vergewissern Sie sich, dass die Stromzufuhr unterbrochen ist, bevor Sie einen Beleuchtungskörper installieren oder ans Stromnetz anschließen.

Antes de instalar o cablear una lámpara, asegúrese de que la alimentación eléctrica esté desconectada.

Accertarsi che la tensione di rete principale sia disattivata prima di installare o cablare un gruppo di illuminazione.

Zorg dat de stroomvoorziening is uitgeschakeld voordat u een armatuur installeert of bedrading aanbrengt.

フィクスチャを設置または配線する前に、主電源がオフであることを確認してください。

对灯具进行安装或接线时，需确保主电源已关闭。

⚠ The luminaire is suitable for direct mounting on flammable structural materials, i.e., wood, etc.

Le luminaire peut être directement monté sur des matériaux de résistance inflammables tels que le bois.

Die Beleuchtung ist für direkte Installation auf entzündbaren Strukturmaterialien wie Holz geeignet.

La luminaria se puede montar directamente sobre materiales estructurales inflamables, como puede ser la madera.

L'apparecchio è adatto a essere montato direttamente su materiali strutturali infiammabili come il legno.

De lamp is geschikt voor directe montage op brandbare bouwmaterialen als hout.

照明器具は、木材などの可燃性の材質に直接取り付けられる場合に適しています。

该灯具控制系统适合直接安装在木料等可燃性的结构材料上。

⚠ This device complies with Part 15 of the FCC Rules. Operation is subject to the following two conditions: (1) this device may not cause harmful interference, and (2) this device must accept any interference received, including interference that may cause undesired operation.

This equipment has been tested and found to comply with the limits for a Class B digital device, pursuant to Part 15 of the FCC Rules. These limits are designed to provide reasonable protection against harmful interference when the equipment is operated in a commercial environment. This equipment generates, uses, and can radiate radio frequency energy and, if not installed and used in accordance with the instruction manual, may cause harmful interference to radio communications. Operation of this equipment in a residential area is likely to cause interference in which case the user will be required to correct the interference at his own expense.

⚠ This Class B digital apparatus complies with Canadian ICES-003. Cet appareil numérique de la classe B est conforme à la norme NMB-003 du Canada.

⚠ Warning - This is a class B product. In a domestic environment this product may cause radio frequency interference in which case the user may be required to take adequate measures.

0.3m 产品最大输入电流175mA.

0.6m 产品最大输入电流350mA.

1.2m 产品最大输入电流700mA.

