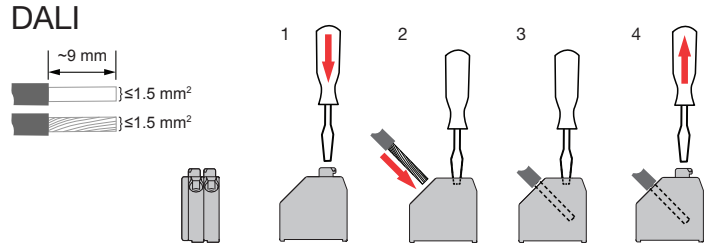
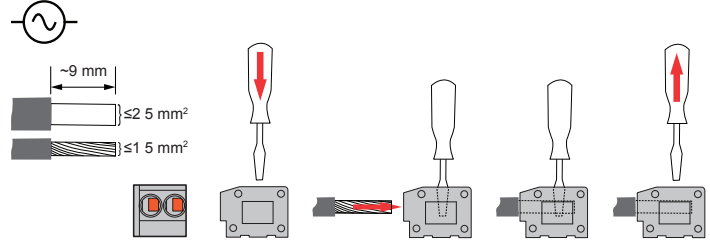
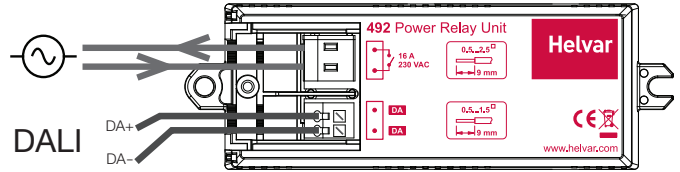
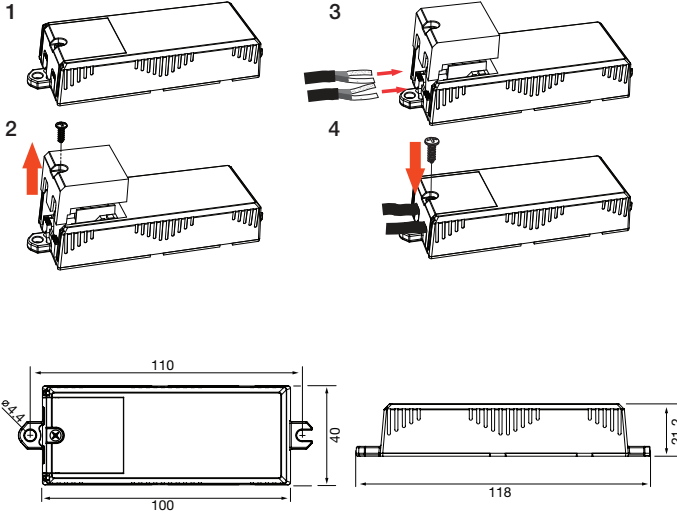


Helvar 492 Power Relay Unit  
16 A Single-Channel DALI Relay Module

Installation guide  
Installationsanleitung  
Asennusohje  
Guide d'installation  
Guida all'installazione  
Monteringsanvisning



**EN** Technical Data: Helvar 492 Power Relay Unit

<b>Relay contacts:</b>	High inrush, single-pole, single-throw (SPST) latching relay.
<b>Voltage:</b>	400 VAC
<b>Isolation:</b>	4 kV
<b>Maximum load:</b>	16 A
<i>For ballasts, quantity is limited by MCB: refer to manufacturer's data</i>	
<b>Relay connections:</b>	0.5 mm <sup>2</sup> - 1.5 mm <sup>2</sup> stranded; 0.5 mm <sup>2</sup> - 2.5 mm <sup>2</sup> solid core Strip length: 8.5 mm to 9.5 mm
<b>DALI connections:</b>	0.5 mm <sup>2</sup> - 1.5 mm <sup>2</sup> stranded or solid core. Strip length: 8.5 mm to 9.5 mm. DALI cabling must be 230 V mains rated.
<b>DALI Supply Output:</b>	None
<b>DALI consumption:</b>	2 mA
<b>Housing:</b>	White plastic (Polycarbonate)
<b>Weight:</b>	52 g
<b>IP Rating:</b>	IP 30
<b>Ambient Temp:</b>	0°C to 40°C
<b>Storage Temp:</b>	-10°C to 70°C
<b>Relative Humidity:</b>	Max 90%, non-condensing
<b>Emission:</b> EN 55 015	<b>Immunity:</b> EN 61 547
<b>Safety:</b> EN 60 950	
<b>Environment:</b>	Complies with WEEE and RoHS directives

Data subject to change without notice

**DE** Technische Daten: Helvar 492 Leistungsschaltmodul

<b>Belastung Relaiskontakte:</b>	Für hohe Einschaltströme ausgelegt, Schliesser Kontakt verriegelt
<b>Spannung:</b>	400 VAC
<b>Isolation:</b>	4 kV
<b>Maximum Last:</b>	16 A
<i>Für Vorschaltgeräte, Anzahl ist begrenzt durch den Leitungsschutzautomaten</i>	
<b>Anschluss Schaltkontakt:</b>	0,5 mm <sup>2</sup> - 1,5 mm <sup>2</sup> versleift; 0,5 mm <sup>2</sup> - 2,5 mm <sup>2</sup> massiv Abisolierlänge: 8,5 mm bis 9,5 mm
<b>Anschluss DALI:</b>	0,5 mm <sup>2</sup> - 1,5 mm <sup>2</sup> massiv oder versleift. Abisolierlänge: 8,5 mm bis 9,5 mm. Alle DALI Leitungen müssen für 230 V ausgelegt sein.
<b>DALI Versorgung:</b>	Keine
<b>DALI Verbrauch:</b>	2 mA
<b>Gehäuse:</b>	Weisser Kunststoff (Polycarbonat)
<b>Gewicht:</b>	52 g
<b>IP-Klasse:</b>	IP 30
<b>Umgebungstemperatur:</b>	0°C bis 40°C
<b>Lagertemperatur:</b>	-10°C bis 70°C
<b>Relative Luftfeuchtigkeit:</b>	Max. 90%, nicht kondensierend
<b>Störaussendung:</b> EN 55 015	<b>Störfestigkeit:</b> EN 61 547
<b>Sicherheit:</b> EN 60 950	
<b>Umwelt:</b>	In Übereinstimmung mit WEEE und RoHS Richtlinien

Technische Änderungen vorbehalten

## FI Tekniset tiedot: Helvar 492 Tehorele

<b>Releen kärjet:</b>	Suuren syöksyvirran yksinapainen potentiaalivapaa lukittuva kosketin
<b>Jännite:</b>	400 VAC
<b>Eristys:</b>	4 kV
<b>Maksimi kuorma:</b>	16 A
<i>Liitäntälaiteiden määrä rajautuu johdinsuojan mukaan: valmistajan suositusten mukaisesti</i>	
<b>Rele liitännät:</b>	0,5 mm <sup>2</sup> - 1,5 mm <sup>2</sup> monisäikeinen; 0,5 mm <sup>2</sup> - 2,5 mm <sup>2</sup> yksisäikeinen Kuurintapitus: 8,5 mm - 9,5 mm
<b>DALI liitännät:</b>	0,5 mm <sup>2</sup> - 1,5 mm <sup>2</sup> yksi- tai monisäikeinen. Kuurintapitus: 8,5 mm - 9,5 mm. DALI-kaapelin tulee soveltua 230 V jännitteelle.

<b>DALI-teholähde:</b>	Ei ole	
<b>DALI-virrankulutus:</b>	2 mA	
<b>Kotelo &amp; IP-luokka:</b>	Valkoinen muovi (Polykarbonaatti). IP30	
<b>Paino:</b>	52 g	
<b>Käyttölämpötila:</b>	0°C - 40°C	
<b>Säilytyslämpötila:</b>	-10°C - 70°C	
<b>Suhteellinen kosteus:</b>	90% maksimi, ei tiivistymistä	
<b>Säteily:</b> EN 55 015	<b>Häiriösieto:</b> EN 61 547	<b>Turvallisuus:</b> EN 60 950
<b>Ympäristösäädökset:</b>	Täyttää WEEE ja RoHS säädökset	

*Oikeudet muutoksiin pidätetään*

## FR Données Techniques: Unité relais 492

<b>Contacts Relais:</b>	Relais unipolaire pour courants d'enclenchement élevés (SPST)
<b>Tension:</b>	400 VAC
<b>Isolation:</b>	4 kV
<b>Charge maximale:</b>	16 A
<i>Pour les ballasts, la quantité est limitée par le disjoncteur, voir les données du fabricant. La protection ne doit pas excéder 16 A, avec un disjoncteur classe C.</i>	
<b>Connexions:</b>	0,5 mm <sup>2</sup> - 1,5 mm <sup>2</sup> souple; 0,5 mm <sup>2</sup> - 2,5 mm <sup>2</sup> rigide Longueur de dénudage: 8,5 mm à 9,5 mm
<b>Connexions DALI:</b>	0,5 mm <sup>2</sup> - 1,5 mm <sup>2</sup> souple ou rigide. Longueur de dénudage: 8,5 mm à 9,5 mm. Les câbles DALI doivent être prévus pour 230 V.

<b>Alimentation de sortie DALI:</b>	Aucune	
<b>Consommation DALI:</b>	2 mA	
<b>Boîtier et Degré IP:</b>	Plastique blanc (polycarbonate). IP30	
<b>Poids:</b>	52 g	
<b>Température ambiante:</b>	0°C à 40°C	
<b>Température de stockage:</b>	-10°C à 70°C	
<b>Humidité relative:</b>	Max 90% pas de condensation	
<b>Emission:</b> EN 55 015	<b>Immunité:</b> EN 61 547	<b>Sécurité:</b> EN 60 950
<b>Environnemental:</b>	Compatible avec WEEE et RoHS	

*Les données peuvent être modifiées à tout moment et sans préavis*

## Helvar 492 Power Relay Unit 16 A Single-Channel DALI Relay Module

### Installation Guide

Doc. 7860271, issue 02i  
Date: 23.12.2013

## IT Dati Tecnici: Helvar 492 Unità relè

<b>Relè:</b>	Relè bistabile unipolare (SPST)
<b>Tensione:</b>	400 VAC
<b>Isolamento:</b>	4 kV
<b>Carico massimo:</b>	16 A
<i>Il numero di reattori elettronici dipende dal magnetotermico di protezione, si faccia riferimento ai dati del costruttore degli stessi.</i>	
<b>Connessioni relè:</b>	0,5 mm <sup>2</sup> - 1,5 mm <sup>2</sup> flessibile; 0,5 mm <sup>2</sup> - 2,5 mm <sup>2</sup> cavo rigido
<b>Connessioni DALI:</b>	0,5 mm <sup>2</sup> - 1,5 mm <sup>2</sup> cavo rigido o flessibile. Il cablaggio DALI deve essere a isolamento di rete
<b>Lunghezza di spelatura (DALI e relè):</b>	da 8,5 mm a 9,5 mm

<b>Uscita di alimentazione DALI:</b>	Nessuno	
<b>Assorbimento DALI:</b>	2 mA	
<b>Involucro e Classificazione IP:</b>	Bianco policarbonato. IP 30	
<b>Peso:</b>	52 g	
<b>Temp. ambiente:</b>	da 0°C a 40°C	
<b>Temp. d'immagazzinamento:</b>	da -10°C a 70°C	
<b>Umidità relativa:</b>	Max 90%, senza condensa	
<b>Emissioni:</b> EN 55 015	<b>Immunità:</b> EN 61 547	<b>Sicurezza:</b> EN 60 950
<b>Ambientali:</b>	Soddisfa le WEEE e RoHS	

*Dati soggetti a modifica senza preavviso*

## SE Technical Data: Helvar 492 Reläenhet

<b>Reläer:</b>	Hög stötströmstålighet, enpolig slutande (SPST) relä
<b>Max. spänning:</b>	400 VAC
<b>Isolering:</b>	4 kV
<b>Maximal belastning:</b>	16 A
<i>Mängden belastningar är begränsad av MCB: se tillverkarens specifikationer</i>	
<b>Reläanslutningar:</b>	0,5 mm <sup>2</sup> - 1,5 mm <sup>2</sup> enkelledare; 0,5 mm <sup>2</sup> - 2,5 mm <sup>2</sup> flertrådig Avskalningslängd: 8,5 mm till 9,5 mm.
<b>DALI-anlutningar:</b>	0,5 mm <sup>2</sup> - 1,5 mm <sup>2</sup> flertrådig eller enkelledare. Avskalningslängd: 8,5 mm till 9,5 mm. DALI-kablage som ansluts skall avsedd för 230V nätspänning.
<b>DALI-strömförsörjning:</b>	Ingen

<b>DALI-strömförbrukning:</b>	2 mA	
<b>Kapsling:</b>	Vit plast (Polycarbonate)	
<b>Vikt:</b>	52 g	
<b>IP-klass:</b>	IP 30	
<b>Omgivningstemperatur:</b>	0°C till 40°C	
<b>Lagringstemperatur:</b>	-10°C till 70°C	
<b>Relativ luftfuktighet:</b>	Max 90%, icke kondenserande	
<b>Emission:</b> EN 55 015	<b>Immunitet:</b> EN 61 547	<b>Säkerhet:</b> EN 60 950
<b>Miljö:</b>	Uppfyller WEEE- och RoHS-krav	

*Helvar förbehåller sig rätten till ändringar utan förvarning*

Helvar Ltd  
Hawley Mill,  
Hawley Road  
Dartford, Kent  
DA2 7SY  
UK  
[www.helvar.com](http://www.helvar.com)

