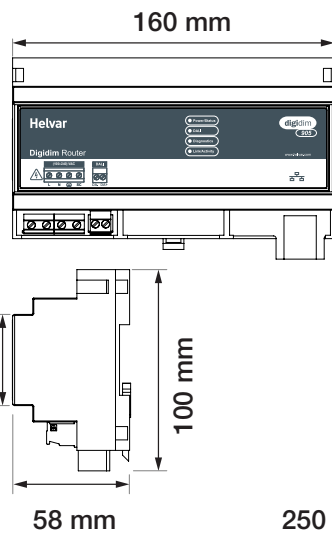


Helvar Ltd

Hawley Mill
Hawley Road
DARTFORD
DA2 7SY
UNITED KINGDOM
www.helvar.com

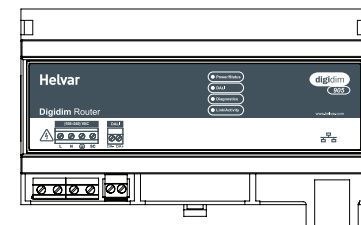
Helvar 905 DIGIDIM Router

Doc. 7860297, issue 6
Date: 2016-05-13

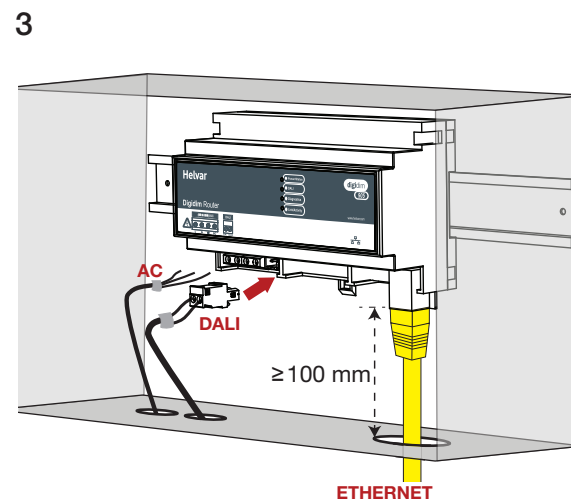
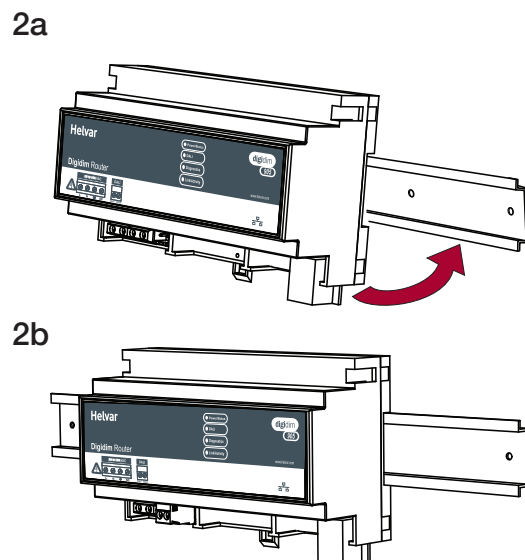
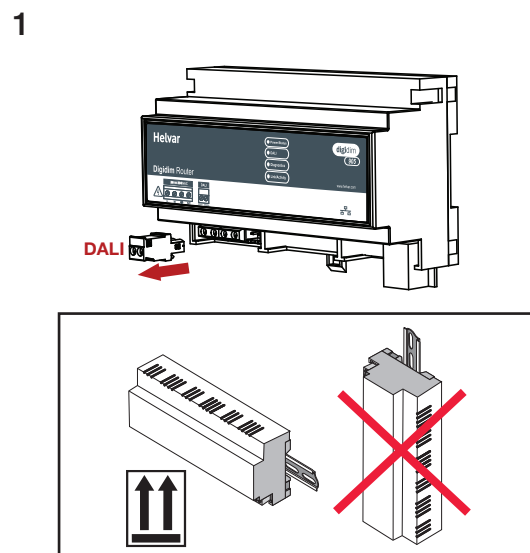


- (EN) Risk of electric shock
- (DE) Gefahr durch elektrischen Schlag
- (ES) Riesgo de choque eléctrico
- (FI) Sähköiskun vaara
- (FR) Danger électrique
- (IT) Pericolo Fulminazione
- (RU) Высокое напряжение
- (SV) Risk för elchock

Helvar 905 DIGIDIM Router



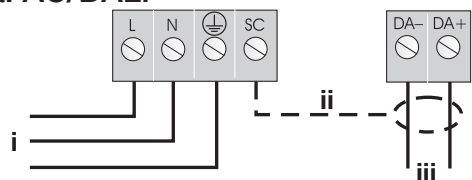
Installation guide



Helvar 905

Installation guide
Installationsanleitung
Guía de instalación
Asennusohje
Guide d'installation
Guida all'installazione
Руководство по установке
Monteringsanvisning

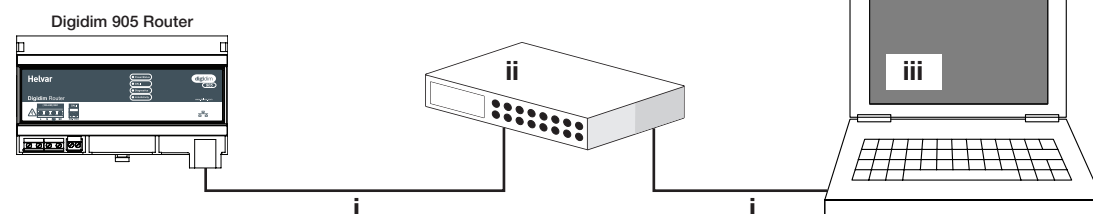
3a: AC/DALI



- (EN) i = Mains supply: 100 VAC – 240 VAC (nominal), 85 VAC – 264 VAC (absolute). Earth must be connected.
ii = DALI screen (if required)
iii = DALI/Digidim devices
- (DE) i = Versorgungsspannung: 100 VAC – 240 VAC (nominal), 85 VAC – 264 VAC (absolut). Der Erdanschluss muss angeschlossen sein.
ii = DALI Schirm (wenn benötigt)
iii = DALI/Digidim Geräte
- (ES) i = Alimentación de red: 100 VAC – 240 VAC (nominal), 85 VAC – 264 VAC (absoluto). La tierra debe estar conectada.
ii = Pantalla del bus DALI (si es necesaria)
iii = A otros dispositivos DALI/Digidim

- (FI) i = Verkkosyöttö: 100 VAC – 240 VAC (nimellinen), 85 VAC – 264 VAC (absoluuttinen). Suojamaa täytyy liittää.
ii = DALI häiriösuoja (jos tarpeen)
iii = DALI/Digidim laitteet
- (FR) i = Alimentation principale: 100 VAC – 240 VAC (nominal), 85 VAC – 264 VAC (absolu). La terre doit être connectée.
ii = Ecran DALI (si nécessaire)
iii = Interfaces DALI/Digidim
- (IT) i = Alimentazione di rete: 100 VAC – 240 VAC (nominale), 85 VAC – 264 VAC (assoluto). La terra deve essere collegata.
ii = Schermatura DALI (se richiesta)
iii = Ai dispositivi DALI/Digidim
- (RU) i = питающее напряжение: 100 VAC – 240 VAC (номинальный), 85 VAC – 264 VAC (абсолютный). Земля должна быть подключена.
ii = DALI экран (если требуется)
iii = DALI линия
- (SV) i = Nät anslutning: 100 VAC – 240 VAC (nominell), 85 VAC – 264 VAC (absolut). Enheten måste vara externt avsäkrad.
ii = DALI skärm (vid behov)
iii = DALI/Digidim enheter

3b: ETHERNET CONNECTION



- (EN) i = Ethernet cable, e.g. CAT 5 (E)
ii = Hub, switch or network router
iii = Computer
- (DE) i = Ethernet Leitung z.B. CAT 5 (E)
ii = Hub, switch oder Netzwerk-Router
iii = Computer
- (ES) i = Cable Ethernet, p. ej. CAT 5 (E)
ii = Hub, switch o router de red
iii = Ordenador
- (FI) i = Verkkokaapeli esim. CAT 5 (E)
ii = Keskitin, kytkin tai reititin
iii = Tietokone
- (FR) i = Câble Ethernet, e.g. CAT 5 (E)
ii = Hub, switch ou routeur réseau
iii = Ordinateur
- (IT) i = Cavo Ethernet es. CAT 5 (E)
ii = Hub, switch o router di rete
iii = Computer
- (RU) i = Ethernet линия (5категория)
ii = Хаб, switch
iii = Компьютер
- (SV) i = Ethernet kabel (ex. CAT 5)
ii = Hub, switch eller nätverksrouter
iii = Dator

(EN) STATUS LEDs

- Power/Status** On to indicate power on (blinks slowly for normal operation / blinks rapidly if there is a problem).
- Dali 1** On to indicate DALI power, and blinks during DALI activity on the DALI subnet. If there is a DALI line fault, LED switches off and stays off.
- Diagnostics** For service diagnostics. Normally on.
- Link/Activity** On to indicate Ethernet connection, and blinks for system activity.

(DE) STATUS LEDs

- Power/Status** EIN Anzeige, Gerät ist in Funktion (blinkt langsam bei normalem Betrieb / blinkt schnell wenn ein Problem vorliegt).
- Dali 1** EIN um anzuzeigen dass die DALI Betriebsspannung anliegt und blinkt bei DALI Aktivität auf der DALI Linie. Im Falle eines DALI Fehlers geht die LED AUS.
- Diagnostics** Für die Diagnostik im Servicefall. Normal Ein.
- Link/Activity** EIN um anzuzeigen, dass die Ethernetverbindung anliegt und blinkt bei Systemaktivität.

(ES) LEDES DE ESTADO

- Power/Status** Encendido indica la presencia de alimentación (parpadeo lento en funcionamiento normal / parpadeo rápido en caso de problemas).
- Dali 1** Encendido indica alimentación en la red DALI; intermitente indica transmisión de datos en la red DALI. En caso de fallo en el bus DALI, el LED se mantiene apagado.
- Diagnostics** Para el diagnóstico de servicio. Normalmente encendido.
- Link/Activity** Encendido indica conexión a la red Ethernet; intermitente indica transmisión de datos en el sistema.

(FI) MERKKIVALOT

- Power/Status** Verkkosyötön osoitin, välkkyi hitaasti normaalitilassa ja nopeasti vikatilanteessa.
- Dali 1** DALI osoitin palaa kun DALI on jännitteellinen ja välkkyi kun aktiivinen. DALI vikatilanteessa osoitin pysyy sammuneena.
- Diagnostics** Vianmääritys. Palaa normaalitilassa.
- Link/Activity** Osoitin palaa verkon ollessa kytketty ja välkkyi kun aktiivinen.

(FR) INDICATEUR LEDs

- Power/Status** Allumé si en marche (clignote lentement si OK, clignote rapidement si problème).
- Dali 1** Allumé pour indiquer DALI en marche, clignote durant le fonctionnement du réseau DALI. S'il y a un problème sur le bus DALI, le voyant s'éteint jusqu'à résolution.
- Diagnostics** Service de diagnostics. Normalement actif.
- Link/Activity** Allumé pour indiquer la connexion Ethernet, et clignote durant le fonctionnement du système.

(IT) LED di STATO

- Power/Status** Acceso a indicare la presenza di alimentazione (lampeggia lentamente in normale funzionamento / lampeggia velocemente in caso di problemi).
- Dali 1** Acceso a indicare alimentazione sulla rete DALI, lampeggiante a indicare trasmissione dati sulla rete DALI. LED spento in caso di linea DALI con anomalia.
- Diagnostics** Per il servizio di diagnostic. Normalmente è acceso.
- Link/Activity** Acceso a indicare collegamento a rete Ethernet, lampeggiante a indicare trasmissione dati sulla rete stessa.

(RU) Светодиодные индикаторы

- Power/Status** Редкое мигание означает нормальное функционирование, частое – ошибки.
- Dali 1** Горящий означает наличие питания DALI, мигание передачу информации по DALI линии. гаснет при проблемах в проводке DALI.
- Diagnostics** Сервисная диагностика. Обычно включен.
- Link/Activity** Горящий означает подключение линии Ethernet, мигание передачу информации.

(SV) STATUS-LED

- Power/Status** Tänd indikerar aktiv enhet (blinker sakta vid normal drift/blinker snabbt som indikation av).
- Dali 1** Tänd indikerar aktivt DALI, och blinkar under överföring av data i subnet. Vid DALI-fel, ingen indikering.
- Diagnostics** För service diagnostik. Normalt på.
- Link/Activity** Tänd indikerar anslutning Ethernet, och blinkar under överföring av data.

