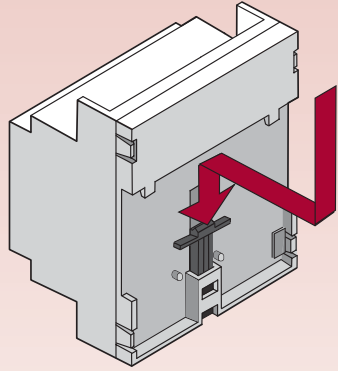
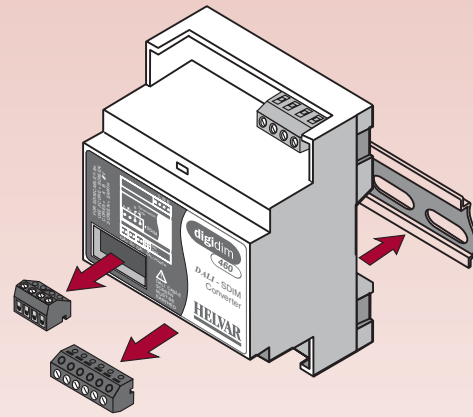
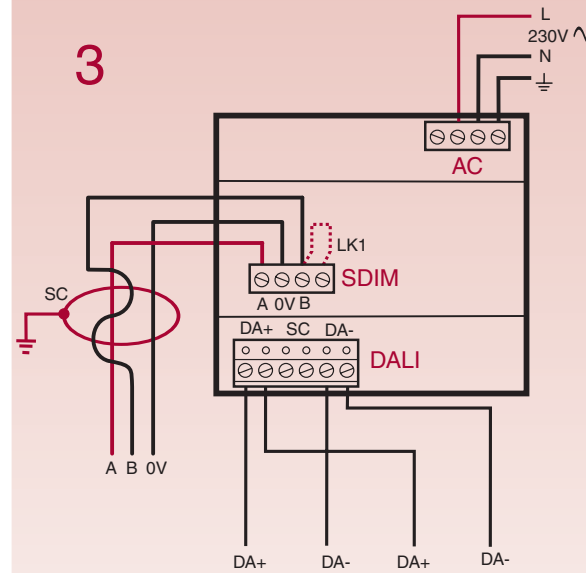
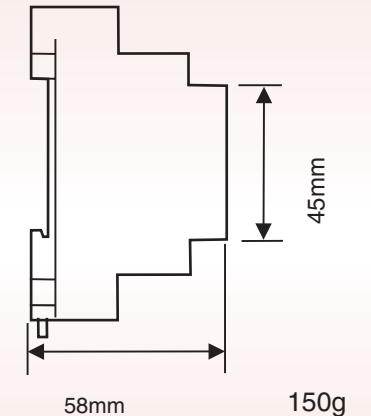
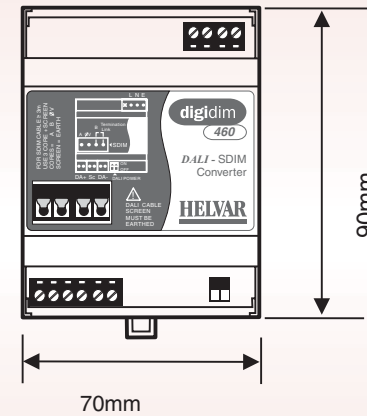
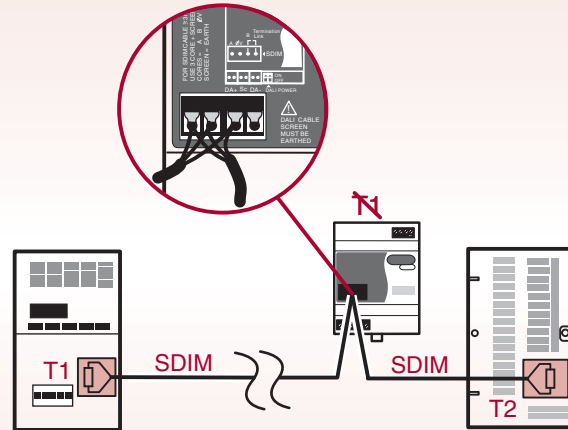
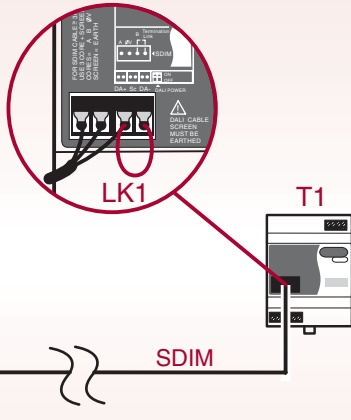
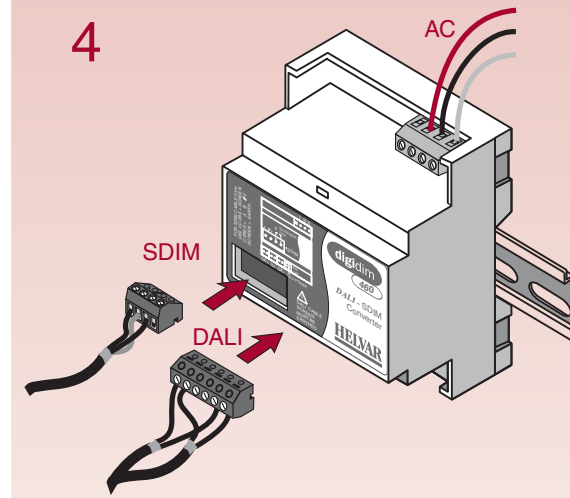


digidim**460****1****2****3****4****UK SDIM Installation Notes:**

- The SDIM cable screen must be connected to a local ground.
- The SDIM cable must be terminated at both ends (T1 + T2). If the 460 is at one end of the cable (T1), link "B" to the Termination Link terminal (LK1), otherwise omit the link (N). See the diagrams above for example configurations.
- SDIM output channel addresses for devices to be controlled by the 460 must be set to between 1 and 16. See the dimmer installation guide (e.g. i274GB) for instructions.

FIN SDIM asennusohjeet:

- Maadoita SDIM-kaapelin suojavaippa.
- SDIM-kaapeli tulee päättää kummastakin päästään (T1 + T2). Kaapelin päättyessä laitteeseen 460 (T1), yhdistä napa "B" päätevastuksen napaan "Termination link", muutoin jätä linkki (LK1) kytkemättä (N). Katso yllä olevia kaaviokuvia.
- Konverteri 460 voi ohjata maksimissaan 16:sta yksilöllisesti osoitettua SDIM-toimilaitetta. Ohjattavien laitteiden osoitteiden tulee olla yhden ja 16:sta välillä. Ohjeet kanavaosoitteiden muuttamiseen löytyvät ko. toimilaitteen asennusohjeesta.

S Installation av SDIM konverter:

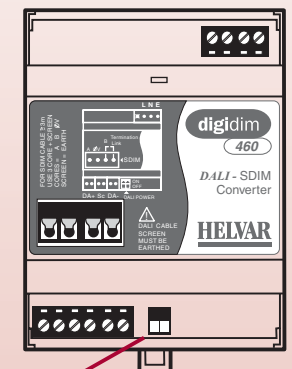
- Skärm i SDIM kabel skall anslutas till systemjord.
- SDIM kabeln skall anslutas till slutmotstånd (T1 + T2) i båda ändar. Om enhet 460 placeras vid slutet av SDIM kabeln (T1), skall plint länk "B" till slutmotståndet anslutas (LK1), annars skall länken ej användas (N). Se anslutningsexemplen ovan.
- Konverter 460 kan kontrollera upp till 16 unika adresser för SDIM-an slutna enheter. Varje enhet som skall kontrolleras av konverter 460 skall ha en unik adress vald mellan 1-16. Se installations guide för dimmers (t.ex. i274GB) för vidare information.

I Note per l'installazione dell'interfaccia DALI / SDIM:

- Lo schermo del cavo SDIM, deve essere connesso a terra.
- La linea SDIM deve essere terminata da entrambe le parti (T1 + T2). Se il 460 è alla fine della linea (T1), collegare il terminale "B" al terminale LK1, altrimenti omettere il collegamento al terminale LK1 (N). Si veda lo schema sopra.
- Il 460 può controllare fino a 16 indirizzi SDIM. Ciascun dispositivo controllato dal 460 deve essere indirizzato tra 1 e 16. Si vedano le istruzioni del dimmer (e.g. i274GB).

D S-DIM Installationsanleitung:

- Die S-DIM Leitung muß abgeschirmt und der Schirm aufgelegt sein.
- Die Enden der S-DIM Leitung (T1 + T2) müssen mit einem Abschlußwiderstand versehen werden. Ist der S-Konverter 460 an einem Ende der Leitung (T1), verbinden sie "B" mit dem Abschlußwiderstand (LK1), wie in Abb. 1 dargestellt. Ist der Konverter 460 in der Mitte können Sie die S-DIM Leitung durchschleifen (N) siehe Abb. 2.
- Der S-DIM Konverter 460 kann bis zu 16 S-DIM Adressen steuern. Jede Adresse muß in dem Adressbereich zwischen 1-16 eingestellt werden. Die Einstellung der S-DIM Adressen entnehmen Sie bitte den Installationsanleitungen der Ambience bzw. Imagine Dimmer.

**HELVAR**

digidim

Helvar Merca Ltd
Hawley Mill
Hawley Road
Dartford, Kent DA2 7SY, UK
Fax: +44 (0)1322 282 216
www.helvar.co.uk

☎ UK + 44 1322 222 211
☎ FIN + 358 9 56 541
☎ S + 46 303 24 69 50
☎ I + 39 02 55 30 10 33
☎ D + 49 6074 92090

DALI to SDIM Converter
Product: 460
Doc No. 7860008
Issue 2.0
Date: 16/10/01

HELVAR**S****Tekniska Data**

Nätspänning in: 230 VAC (nom), 197-264 VAC (absolut);
50 Hz (nominellt), 48-62 Hz (absolut)
DALI Strömförsörjning: 240 mA (nominellt)
Omgivningstemperatur: 0°C - 40°C
Relativ fuktighet: 90% max, ickekondenserande
IP klass: 30
SDIM Kabel: För RS485 överföring

Typ: Flerkardelig, partvinnad och skärmad.
Ledare: 3 eller 4 + skärm
Area: 0.22 - 1.5mm²
Max längd: 1000 m (Kabel för RS 485)
Kabeltyp: Belden 8102 eller Alpha 6222C
(se Helvars tekniska information för SDIM parametrar för kabel).

DALI Kabel: Tvåpolig ledning, 0,5 - 1.5mm²
Nätkabel area: ≤ 4mm² enkelledare
≤ 2.5mm² flerkardelig ledare

Installation

- Säkerställ att matningsspänningen är fränslagen för installation. Enheten måste vara externt avsäkrad. 3A automatsäkring rekommenderas.
- Nätspännings- och DALI kablar skall vara anpassade för 230 V.
- Anslut skärm (SC) för DALI och SDIM kablar till systemjord.
- Om total längden för SDIM kabel överstier 3m skall skärmad kabel användas. Anslut ledarna till A,B och 0V. Kabelskärmen skall anslutas till systemjord.
- Endast för installation i beröringskyddat utrymme.

UK**Technical Data**

Mains Supply: 230 VAC (nom), 197-264 VAC (abs);
50 Hz (nom), 48-62 Hz (abs)
DALI Supply Output: 240 mA (nom)
Ambient Temperature: 0°C - 40°C
Relative Humidity: 90% max, non-condensing
IP rating: 30
SDIM Cable: Low Loss RS485 Type
Type: Multi-stranded, twisted and shielded.
Cores: 3 or 4 + Screen
Size: 0.22 - 1.5mm²
Max Length: 1000 m (low loss cable)
Examples: Belden 8102 or Alpha 6222C
(see the Helvar technical note on SDIM cable parameters).

DALI Cable: 2-wire, 0.5 - 1.5mm²
Mains Cable: ≤ 4mm² solid core
≤ 2.5mm² stranded

Installation Notes

- Isolate the mains supply before installation. The external supply must be protected. We recommend that a 3A MCB is used.
- Mains and DALI cabling must be 230 V mains rated.
- Connect the screen (SC) of the DALI and SDIM cables to a local grounding point.
- If the total length of the SDIM cable is greater than 3 m, you must use 3 or 4 core screened cable. Connect the cores to terminals A,B and 0V (the 4th core is unused). The cable screen must be connected to a local ground.
- For installation in a restricted access location only.

FIN**Tekniset tiedot**

Käyttöjännite: 230 VAC (nimell.), 197-264 VAC (sallittu);
50 Hz (nimell.) 48-62 Hz (sallittu)
DALI-virtälähde: 240 mA (nimellinen)
Ympäristölämpötila: 0°C - 40°C
Suhteellinen kosteus: 90% maksimi, ei tiivistymistä
IP-luokka: 30
SDIM-kaapeli: Matalahäviöinen RS 485, monisäikeinen suojattu kierretty pari ja nollajohdin, 0,22 - 1,5 mm², esim Belden 8102 tai Alpha 6222C (maksimipituus 1000 m)

DALI-kaapeli: Parijohdin, 0,5 - 1,5 mm²
Verkkojohdin: ≤ 4,0 mm² yksisäikeinen
≤ 2,5 mm² monisäikeinen

Asennusohjeet

- Katkaise syöttöjännite ennen asennusta. Ulkoinen jännitesyöttö on suojattava. On suositeltavaa käyttää 3 A sulaketta
- DALI-kaapelin tulee soveltua 230 V jännitteelle
- Maadoita DALI- ja SDIM-kaapelin suojavaippa (SC).
- Jos SDIM-kaapelin pituus ylittää 3 m niin on käytettävä suojattua kaapelia. Kytke kaapeli liittämiin A, B ja 0V (4. johdin jää käyttämättä). Maadoita kaapelin suojavaippa (SC).
- Asennettava rajoitetulle pääsyalueelle

I**Dati tecnici**

Alimentazione di rete: 230 VAC (nom), 197-264 VAC (abs)
50 Hz (nom), 48-62 Hz (abs)
Uscita DALI: 240 mA (nom)
Temperatura ambiente: 0°C - 40°C
Umidità relativa: 90% max, senza-condensa
IP: 30
Cavo SDIM: Tipo basse perdite RS485
Tipo: Cordato a trefoli, twistato e schermato.
Anime: 3 o 4 + Schermo
Sezione: 0.22 - 1.5mm²
Lunghezza max: 1000m (cavo basse perdite)
Esempi: Belden 8102 o Alpha 6222C
(si veda la nota tecnica Helvar sui parametri del cavo SDIM).

Cavo DALI: 2 fili 0,5 - 1,5 mm2
Cavo alimentazione: ≤ 2.5mm²

Note per l'installazione

- Isolare l'alimentazione di rete prima dell'installazione. Si raccomanda di proteggere il dispositivo con un MCB da 3A.
- Tutto il cablaggio deve essere fatto per una rete a 230V.
- Collegare lo schermo (SC) dei cavi DALI e SDIM a terra.
- Se la lunghezza totale del cavo SDIM è maggiore di 3m, si deve usare un cavo schermato a 3 o 4 conduttori. Collegare i conduttori ai terminali A,B e 0V (il 4° conduttore è inutilizzato). Lo schermo deve essere collegato a terra.
- Solo per installazioni su quadri elettrici.

D**Technische Daten**

Versorgungsspannung: 230 VAC (nom), 197-264VAC (abs); 50 Hz (nom), 48-62 Hz (abs)

DALI Versorgungsstrom: 240 mA (nom)

Umgebungstemperatur 0°C - 40°C

Luftfeuchtigkeit: 90% max, nicht kondensierend

IP-Klasse: 30

S-DIM Leitung: Serielles Protokoll basierend RS485 Spezifikation Verdrilltes Leitungspaar mit Abschirmung

Leitungen : 3 oder 4 + Schirm

Querschnitt: 0.22 - 1.5mm²

Max Länge: 1000 m

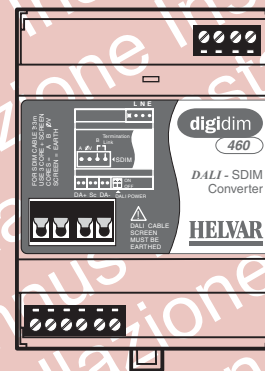
Empfohlene Leitungen: Belden 8102 oder Alpha 6222C (Siehe auch Helvar Leitungsspezifikation S-DIM Leitung).

DALI Leitung: 2 Kabel 0,5 - 1,5 mm2

Netzleitung: 4mm² massiv Leiter
2.5mm² feindrähtig

Installationsanleitung

- Schalten Sie die Anlage spannungsfrei, bevor Sie mit der Installation beginnen. Als externe Absicherung empfehlen wir einen 3 A Sicherungsautomaten.
- Die Netz- und DALI Datenleitung muß für 230 V ausgelegt sein.
- Verbinden Sie den DALI Schirm (SC) und den S-DIM Schirm miteinander.
- Ist die S-DIM Leitung länger als 3m, müssen Sie eine 3 oder 4 adrig abgeschirmte Leitung verwenden. Verbinden Sie die Leitungen an die Klemmen A,B and 0V (die 4 Leitung ist unbenutzt). Die Schirmleitung muß geerdet und an ein Massepotential angeschlossen werden.
- Die Installation des S-DIM Konverters ist nur in geeigneten Verteilern zulässig.

digidim**460****HELVAR**