

Helvar Merca Ltd  
Hawley Mill  
Hawley Road  
Dartford, Kent DA2 7SY, UK  
Fax: +44 (0)1322 282 216  
www.helvar.co.uk

UK + 44 1322 222 211  
FIN + 358 9 56 541  
S + 46 303 24 69 50  
I + 39 02 55 30 10 33  
D + 49 6074 92090

Imagine Input Unit  
Product: 942  
Doc No. 7860135  
Issue 1.0  
Date: 10/05/04

UK

### Technical Data

Power Supply:	Powered from the DALI bus
Consumption:	10 mA
Protection Index:	Connections IP00, Housing IP30
Isolation:	Double insulated (DALI to Inputs) to 4 kV
Relative Humidity:	90% max. non-condensing
Ambient Temperature:	0°C - 40°C
DALI Cable:	2-wire, 0.5 - 1.5mm <sup>2</sup>
Cable:	< 4mm <sup>2</sup> (maximum length 50 m per input)
Digital Inputs:	
Details:	8, volt-free switched inputs
Short-Circuit Current:	0.5 mA max
Switching Period:	50 ms (Minimum)
Analogue Inputs:	
Details:	4 analogue inputs
Input Range:	0-10 V
Over-Voltage Protection:	±15 V
Input Impedance:	7.5 kΩ
Settling Time:	10 ms
Response Time:	50 ms

### Installation Notes:

- For installation in a restricted access location only.
- Installation wiring must NOT compromise the safety isolation.
- All DALI cabling must be 230 V mains rated.

### Operation Notes:

- Inputs 1-4 allow analogue or digital input. For each input number use only one type of input. For example, if you use digital input 1, you cannot also use analogue input 1.

I

### Dati tecnici

Alimentazione:	Fornita dal bus DALI
Assorbimento:	10 mA
IP:	Connessioni IP00, Involucro IP30
Isolamento:	Doppio isolamento (DALI / Ingressi) a 4 kV
Umidità relativa:	90% max. senza condensa
Temperatura ambiente:	0°C - 40°C
Cavo DALI:	2-fili, 0.5 - 1.5mm <sup>2</sup>
Cavo:	< 4mm <sup>2</sup> (lunghezza massima 50 m per ingresso)

### Ingressi digitali:

Descrizione:	8, ingressi digitali
Corrente di corto circuito:	0.5 mA max
Tempo di chiusura:	50 ms (Minimo)

### Ingressi Analogici:

Descrizione:	4 ingressi analogici
Ingresso:	0-10 V
Protezione di sovratensione:	±15 V
Impedenza di ingresso:	7.5 kΩ
Tempo di lettura:	10 ms
Tempo di risposta:	50 ms

### Note per l'installazione:

- Per installazione in quadri elettrici.
- L'installazione non deve compromettere l'isolamento.
- Tutto il cablaggio deve essere fatto per una rete a 230 V.

### Note:

- Gli ingressi 1-4 possono essere sia analogici che digitali. Per ciascun ingresso utilizzare solo un tipo di comando. Per esempio se si utilizza l'ingresso digitale 1, non è possibile utilizzare l'ingresso analogico 1.

D

### Technische Daten

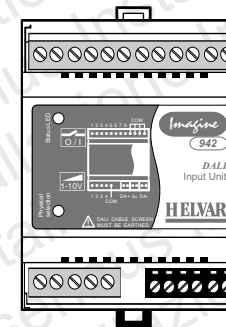
Spannungsversorgung:	Keine interne Stromversorgung
Stromaufnahme:	10 mA
IP-Klasse:	Anschlüsse IP00, Gehäuse IP30
Isolierung:	Doppelt isoliert (DALI / Tasteingänge) bis zu 4kV
Relative Luftfeuchtigkeit:	max. 90% nicht kondensierend
Umgebungstemperatur:	0°C - 40°C
DALI Leitung:	2-adrig 0,5 - 1,5mm <sup>2</sup>
Leitung:	< 4mm <sup>2</sup> (max. Länge pro Eingang 50m)
Digitale Eingänge:	
Beschreibung:	8, potentialfreie Tasteingänge
Kurzschlussstrom:	Max 0,5 mA
Schaltzeit:	50 ms (Min)
Analoge Eingänge:	
Beschreibung:	4 analoge Eingänge
Spannungsbereich:	0 - 10 V
Überspannungsschutz:	±15 V
Eingangswiderstand:	7.5 kΩ
Einschwingzeit:	10 ms
Ansprechzeit:	50 ms

### Installationsanleitung:

- Die Installation ist nur in geeigneten Verteilern zulässig.
- Die Leitungsverlegung darf nicht die 4kV Isolation gefährden.
- Die Netz- und DALI Leitung muß für 230V ausgelegt sein.

### Funktion:

- Eingänge 1-4 für analoge oder digitale Signale. Benutzen Sie nur analoge oder digitale Signale für die Eingänge. Es ist nicht möglich einen Eingang gleichzeitig mit einem analogen und einem digitalen Signal anzusteuern.



FIN

### Tekniska Tiedot

Teholähde:	Ottaa tehonsa DALI verkosta
Kulutus:	10 mA
IP-luokka:	Liittimet IP00, Kotelo IP30
Eristys:	Kaksoiseristetty (DALIsta sisääntuloihin) 4 kV

Suhteellinen kosteus:	90% maksimi, ei tiivistymistä
Ympäristölämpötilä:	0°C - 40°C
DALI-kaapeli:	parikaapeli, 0.5 - 1.5mm <sup>2</sup>
Sisääntulojen kaapeli:	< 4mm <sup>2</sup> (maksimipituus 50 m)

### Digitaaliset sisääntulot:

Tyyppi:	8, kaksitasoisista potentiaalivapaata kytkintuloa
---------	---

Oikosulkuvirta:	0.5 mA maksimi
Tulon oltava suljettuna:	50 ms minimi

### Analogiset sisääntulot:

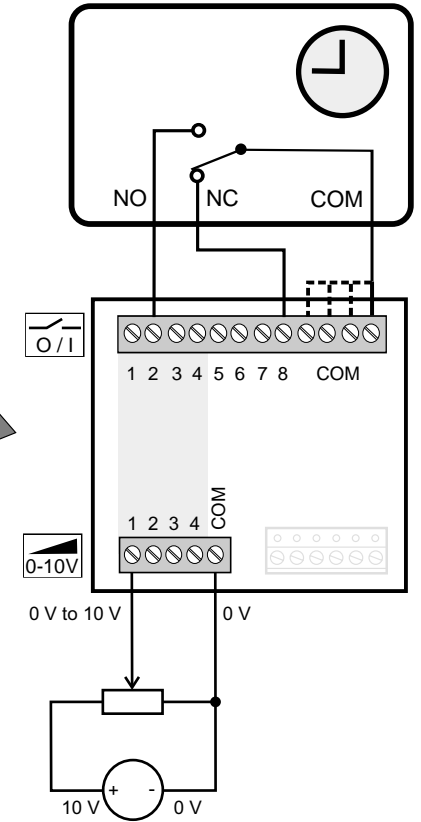
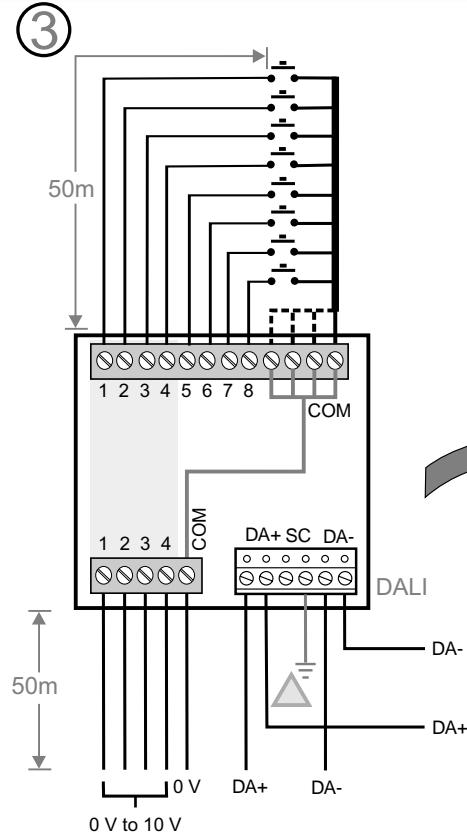
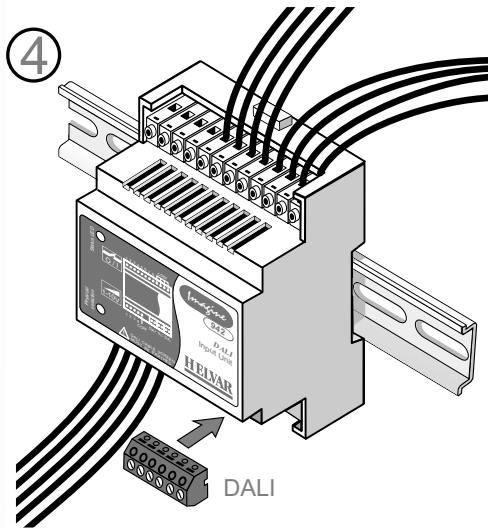
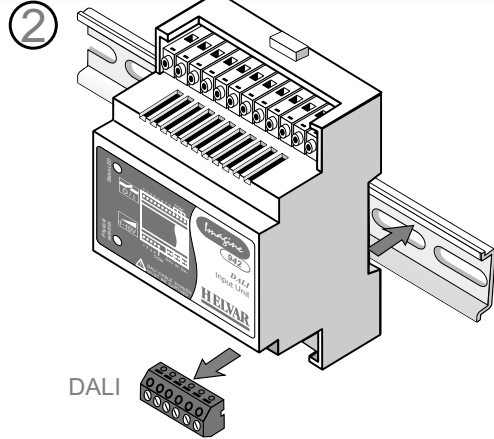
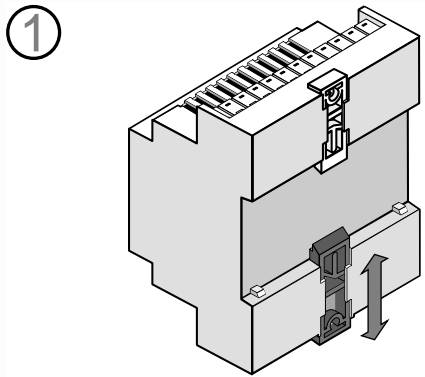
Tiedot:	4 analogista sisääntuloa
Jännite alue:	0 V - 10 V
Ylijännitesuojattu:	±15 V
Sisääntulo impedanssi:	7.5 kΩ
Asetumisaika:	10 ms
Vasteaika:	50 ms

### Asennusohjeet:

- Asennettava rajoitetulle pääsyalueelle.
- Säilytä eristystäisyydet.
- Dali-kaapelin tulee soveltua 230V jännitteelle.

### Käyttö:

- Sisääntulot 1- 4 voivat toimia joko analogisina tai digitaalisina sisääntuloina. Vain yhden tyyppistä sisääntuloa voidaan käyttää kerrallaan. Esimerkiksi, jos käytetään sisääntulo 1 digitaalisena, analogista sisääntuloa 1 ei voi käyttää samanaikaisesti.



**S DIOD funktioner:**

- A = Normal funktion
- B = Initialiseringsfas (tryck på för val av enheten)
- C = Fysiskt val
- = Tryckknapp för fysiskt val av enheten

**UK Status LED:**

- A = Normal Operation
- B = Initialisation (press to select unit)
- C = Physical Selection
- = Physical selection switch

**D Status LED:**

- A = Normaler Funktion
- B = Initialisierung (Drücken Sie die Taste für die Adressierung)
- C = Adressierung
- = Zuordnung für die Adressierung

**FIN LED -merkkivalo:**

- A = Normaali toiminta
- B = Alustustila (laitteen valinta: paina )
- C = Laitteen valinta
- = Valintapainike

**I Stato LED:**

- A = Normale funzionamento
- B = Inizializzazione (premere per selezionare)
- C = Pressione pulsante di selezione
- = Pulsante di selezione

