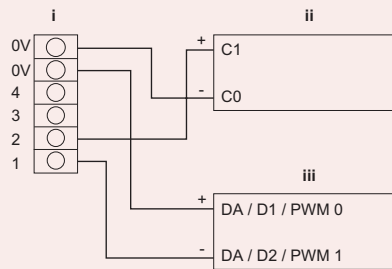
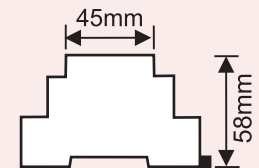
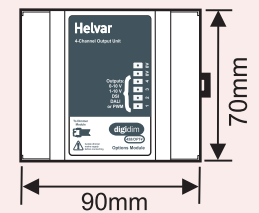
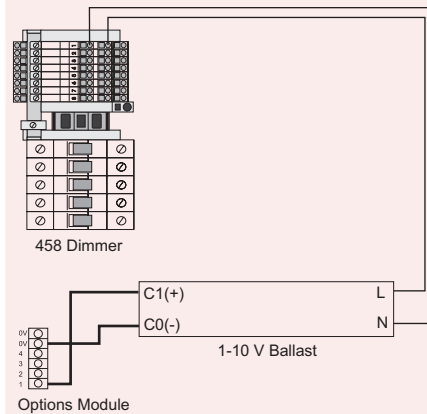


Example / Eimerkki / Exempel / Esempio / Beispiel / Exemple / Ejemplo / пример



UK i = Output Terminals
ii = 1-10 V Ballast (up to x50)
iii = DALI / DSI / PWM Ballast (up to x10)

- (FIN) i = Lähtöliittimet
ii = 1-10 V iitäntälaitte (maks. 50 kpl.)
iii = DALI / DSI / PWM iitäntälaitte (maks. 10 kpl.)
- (S) i = Utgångsanslutningar
ii = 1-10 V don (upp till 50st)
iii = DALI / DSI / PWM don (upp till 10st)
- (I) i = Morsetti di uscita
ii = Reattori 1-10 VDC (fino a 50)
iii = Reattori DALI / DSI / PWM (fino a 10)
- (D) i = Ausgangsklemmen
ii = 1-10V EVGs (bis zu 50)
iii = DALI / DSI / PWM EVGs (bis zu 10)
- (F) i = Terminaux de sortie
ii = 1-10 V (50 ballasts maxi)
iii = DALI / DSI / PWM (10 ballasts maxi)
- (ES) I = Bornes de salida
ii = Balastos 1-10 VDC (hasta 50 Uds.)
iii = Balastos DALI / DSI / PWM (hasta 10 Uds.)
- (RU) i = Выходные клеммы
ii = 1-10В (до 50 балластов)
iii = DALI / DSI / PWM (до 10 балластов)



digidim

Helvar Ltd
Hawley Mill
Hawley Road
Dartford, Kent DA2 7SY, UK
Fax: +44 (0)1322 282 216
www.helvar.co.uk

☎ UK + 44 1322 222 211
☎ FIN + 358 9 56 541
☎ S + 46 303 24 69 50
☎ I + 39 02 55 30 10 33
☎ D + 49 6074 92090
☎ FR + 33 1 3418 1281
☎ ES + 39 02 55 30 10 33
☎ RUS: +7 (495) 540 9563 (218)

Options Module
Product: 458/OPT4
Doc No. 7860195
Issue 1.0
Date: 26/11/08

Helvar

(UK) 4-Channel Output Unit for:
0/10 V Sink (switched) / 1-10 V Sink /
0-10 V Sink / PWM + / PWM - (reverse) /
DALI Broadcast / DSI Control

(FIN) 4-kanavainen liitäntälaiteohjain:
0/10 V nielu (kytketty) / 1-10 V nielu /
0-10 V nielu / PWM + / PWM - (käänteinen) /
DALI yleislähetys / DSI ohjaus

(S) 4-kanalig utgångsenhet för:
0/10 V Sink (växlad) / 1-10 V Sink /
0-10 V Sink / PWM + / PWM -
(reverse) / DALI Broadcast / DSI styrning

(I) Interfaccia 4 canali per:
0/10 V Sink (on-off) / 1-10 V Sink /
0-10 V Sink / PWM + / PWM - (reverse) /
DALI Broadcast / DSI

(D) 4-Kanal Steuermodul:
0/10 V Senke (geschaltet) / 1-10 V Senke /
0-10 V Senke / PWM + / PWM - (invers) /
DALI Broadcast / DSI Control

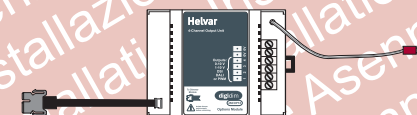
(F) 4-Channel Output Unit for:
0/10 V Sink (switched) / 1-10 V Sink /
0-10 V Sink / PWM + / PWM - (reverse) /
DALI Broadcast / DSI Control

(ES) Interfaz de 4 salidas para:
0/10 V Sink (on-off) / 1-10 V Sink /
0-10 V Sink / PWM + / PWM - (inverso) /
DALI Broadcast / DSI

(RU) 4-канальный выход для:
0-10В регулируемый (вкл/выкл) / 1-10В /
0-10В / PWM+ / PWM- (обратный) /
DALI широкоэмиттерный / DSI

digidim
458/OPT4

Options Module



Helvar

(UK) **Technical Data**

Ambient Temperature: 0 – 40°C
Relative Humidity: 90% max, non-condensing
Cable: up to 4 mm²
stranded or solid core
Isolation: 4 kV between output
connectors and dimmer module
connector

Outputs
(0-)1-10 V (50 ballasts): sink 100 mA
DALI / DSI (10 ballasts): 20 mA
PWM (10 ballasts): 20 mA

Installation Notes

1. Isolate the mains supply before installation
2. The Options Module must be earthed using the earth cable attached
3. After installation, replace the cover of the Dimmer chassis before connecting the mains supply
4. Any of the channels (1-4) on the Options Module can support any of the output modes (0/10 V Sink (switched), 1-10 V Sink, 0-10 V Sink, PWM +, PWM - (reverse), DALI Broadcast and DSI Control)

(FIN) **Tekniset Tiedot**

Ympäristölämpötila: 0°C – 40°C
Suhteellinen kosteus: 90% maksimi, ei tiivistymistä
Kaapeli: 4 mm² monisäikeinen tai jäykkä
Eristys: 4 kV lähtöliittimien ja himmentimen välillä

Lähtöliitännät
(0-)1-10 V (50 liitäntälaitetta): Nielu 100 mA
DALI / DSI (10 liitäntälaitetta): Syöttö 20 mA
PWM (10 Liitäntälaitetta): Syöttö 20 mA

Asennusohjeet

1. Asennustyö on tehtävä jännitteettömänä, eristä syöttöä.
2. Laajennusmoduuli on maadoitettava liitettävä maajohdinta käyttäen.
3. Ennen sähköjen kytkemistä, kiinnitä himmentimen kansi.
4. Kanavat (1-4) ovat riippumattomia toisistaan ja voivat toimia seuraavilla tavoilla (0/10 V nielu (kytketty), 1-10 V nielu, 0-10 V nielu, PWM +, PWM - (käänteinen), DALI yleislähetys ja DSI ohjaus).

(S) **Tekniska Data**

Omgivningstemperatur: 0 – 40°C
Relativ fuktighet: 90% max, icke kondenserande
Kablage: upp till 4 mm² flerledad eller enkelledad kärna
Isolering: 4kV mellan utgångar och modulanslutning

Utgångar
(0-)1-10 V (50 don): sink 100 mA
DALI / DSI (10 don): 20 mA
PWM (10 don): 20 mA

Installation

1. Slå ifrån matningen före installation.
2. Jordkabel skall anslutas till modulen
3. Efter installation skall skyddskåpan monteras före spänningsättning
4. En kanal (1-4) kan styra valfri funktion (0/10 V Sink (switched), 1-10 V Sink, 0-10 V Sink, PWM +, PWM - (reverse), DALI Broadcast och DSI styrning)

(I) **Dati Tecnici**

Temperatura ambiente: 0 – 40°C
Umidità relativa: 90% max, senza condensa
Cavo: fino a 4 mm² cordato a trefoli
Isolamento: 4 kV tra i morsetti di uscita e i morsetti del modulo dimmer

Uscite
(0-)1-10 V (50 reattori): sink 100 mA
DALI / DSI (10 reattori): 20 mA
PWM (10 reattori): 20 mA

Note all'installazione

1. Isolare l'alimentazione di rete prima dell'installazione
2. Il modulo deve essere collegato a terra tramite il cavo dedicato
3. Dopo l'installazione, richiudere in modo appropriato il dimmer, prima di riconnettere l'alimentazione di rete
4. Tutte i canali di uscita (1-4) del modulo possono gestire le diverse modalità di uscita (0/10 V Sink (on-off), 1-10 V Sink, 0-10 V Sink, PWM +, PWM - (reverse), DALI Broadcast and DSI)

(D) **Technische Daten**

Umgebungstemperatur: 0 – 40°C
Relative Luftfeuchtigkeit: 90% max, nicht kondensierend bis zu 4mm² massiv oder verdreht
Leitungen: 4 kV zwischen den Ausgangsklemmen und den Dimmerausgangsklemmen
Isolation: 4 kV zwischen den Stromsenke 100mA

(0-)1-10V (50 EVGs): sink 100mA
DALI/DSI (10 EVGs) : 20mA
Dimmbare EVGs mit PWM (10 EVGs): 20mA

Installationsanmerkungen

1. Vor der Installation Spannungsfreischaltung sicherstellen.
2. Das Modul muss mit der Masseleitung geerdet werden.
3. Nach der Installation, entfernen Sie die Gehäuseabdeckung bevor Sie das Netz anschließen.
4. Jeder der Kanäle von (1-4) unterstützt die unterschiedlichen Ansteueroptionen. (0/10 V Senke (geschaltet), 1-10 V Senke, 0-10 V Senke, PWM +, PWM - (invers), DALI Broadcast und DSI Control)

(F) **Données Techniques**

Température Ambiante: 0 – 40°C
Humidité Relative: 90% maxi, sans condensation
Câble: jusqu'à 4 mm² mono ou multibrins
Isolation: 4 kV entre les borniers de sortie et les borniers du module de gradation

Sorties
(0-)1-10 V (50 ballasts): 100 mA
DALI / DSI (10 ballasts): 20 mA
PWM (10 ballasts): 20 mA

Recommandations d'installation

1. Isoler l'alimentation principale avant installation.
2. Le module d'options doit être reliées à la terre par la fixation du câble adapté.
3. Après l'installation, remettre le couvercle du variateur avant de rétablir l'alimentation principale.
4. Chacun des 4 canaux du module d'options peut s'adapter aux modes de sortie (0/10 V, 0-10 V, 1-10 V, PWM+ , PWM-, DSI, DALI diffusion générale)

(ES) **Datos Técnicos**

Temperatura ambiente: 0 – 40°C
Humedad relativa: 90% max, sin condensación
Cable: hasta 4 mm² flexible
Aislamiento: 4 kV entre los bornes de salida y los bornes del módulo dimmer

Salidas
(0-)1-10 V (50 balastos): sink 100 mA
DALI / DSI (10 balastos): 20 mA
PWM (10 balastos): 20 mA

Notas de instalación

1. Quitar la alimentación de red antes de la instalación
2. El módulo debe ser conectado a tierra mediante el cable suministrado
3. Después de la instalación, cerrar adecuadamente el dimmer, antes de conectar de nuevo a red
4. Todos los canales de salida (1-4) del módulo pueden gestionar las diversas modalidades de salida (0/10 V Sink (on-off), 1-10 V Sink, 0-10 V Sink, PWM +, PWM - (inverso), DALI Broadcast y DSI)

(RU) **Технические данные**

Диапазон температур: 0 – 40°C
Допустимая влажность: 90%
Сечение кабеля: до 4 мм² гибкий, или одножильный
Изоляция на пробой: 4кВ между силовой и слаботочной частью

Выходы
(0-)1-10 V (50 балластов): ток 100 mA
DALI / DSI (10балластов): 20 mA
PWM (10 балластов): 20 mA

Заметки по установке

1. Обесточьте перед монтажом дополнительный модуль должен быть заземлён (заземляющая перемычка прилагается)
2. перед подачей питания наденьте крышку корпуса
3. некоторые каналы (1-4) диммерного модуля могут работать, как контроллеры балластов
- 4.