

## Helvar Ltd

Hawley Mill,  
Hawley Road  
Dartford, Kent  
DA2 7SY  
UK

[www.helvar.com](http://www.helvar.com)

## Helvar Digidim 401

### DALI Power Supply

#### Installation Guide

Doc. 7860037, issue 02

Date: 19.06.2012

### EN Technical Data

Verkkosyöttö:	220 - 240 VAC, 50 - 60 Hz; 12 VA
Syöttökaapeli:	1,5 m; 2 x 0,75 mm <sup>2</sup> säikeinen
DALI-virtälähde:	250 mA
DALI-kaapeli:	1,0 m; 2 x 0,75 mm <sup>2</sup> säikeinen
Mitat:	100 mm x 63 mm x 51 mm
Paino:	450 g
Ympäristön lämpötila:	0°C to 40°C
Säilytyslämpötila:	-10°C to +70°C
Suhteellinen kosteus:	90% maksimi, ei tiivistymistä
IP-luokka:	IP 30
Eristys:	4 kV
Maksimi lämmöntuotto:	3,6 W
<b>Luokitukset ja standardit</b>	
EMC: Säteily	EN 50 081-1
Häiriösieto	EN 50 082-1
Turvallisuus:	EN 60 950; EN 60 065

### Asennusohjeet

- Asennustyö on tehtävä jännitteettömänä, eristä syöttö. Ulkoinen jännitesyöttö on suojattava. Syötön suojaus ei saa ylittää 6 A C-ominaiskäyrän johdinsuojakatkaisijaa.
- Kaapelin tulee soveltua 230 V jännitteelle.

### FR Données Techniques

Mains supply:	220 - 240 VAC, 50 - 60 Hz; 12 VA
Mains cable:	1.5 m; 2 x 0.75 mm <sup>2</sup> stranded
DALI supply output:	250 mA
DALI cable:	1.0 m; 2 x 0.75 mm <sup>2</sup> stranded
Dimensions (L x H x D):	100 mm x 63 mm x 51 mm
Weight:	450 g
Ambient temperature:	0°C to 40°C
Storage temperature:	-10°C to +70°C
Relative humidity:	90% max, non-condensing
IP rating:	IP 30
Isolation:	4 kV
Max. heat dissipation:	3.6 W
<b>Conformity &amp; Standards</b>	
EMC: Emission	EN 50 081-1
Immunity	EN 50 082-1
Safety:	EN 60 950; EN 60 065

### Installation notes

- Isolate the mains supply before installation. The external supply must be protected. External protection must not exceed 6 A Type C MCB.
- ALL cabling must be 230 V mains-rated.

### DE Technische Daten

Alimentation principale:	220 - 240 VAC, 50 - 60 Hz; 12 VA
Câble d'alimentation:	1,5 m; 2 x 0,75 mm <sup>2</sup> multibrins
Alimentation DALI:	250 mA
DALI cable:	1,0 m; 2 x 0,75 mm <sup>2</sup> multibrins
Dimensions:	100 mm x 63 mm x 51 mm
Poids:	450 g
Température ambiante:	0°C to 40°C
Température de stockage:	-10°C to +70°C
Humidité relative:	90% max. (pas de condensation)
Degré IP:	IP 30
Isolation:	4 kV
Max. dissipation de chaleur:	3,6 W
<b>Conformité et normes</b>	
EMC: Emission	EN 50 081-1
Immunité	EN 50 082-1
Securité:	EN 60 950; EN 60 065

### Recommandation d'installation

- Débranchez le réseau avant l'installation. L'alimentation externe doit être protégée. La protection ne doit pas excéder 6 A, avec un disjoncteur classe C.
- Tous les câblages doivent être prévus pour 230V.

### IT Dati Tecnici

Vorsorgungsspannung:	220 - 240 VAC, 50 - 60 Hz; 12 VA
Netzspannungsleitung:	1,5 m; 2 x 0,75 mm <sup>2</sup> feindrähtig
DALI Stromversorgung:	250 mA
DALI Leitung:	1,0 m; 2 x 0,75 mm <sup>2</sup> feindrähtig
Abmessungen (L x H x T):	100 mm x 63 mm x 51 mm
Gewicht:	450 g
Umgebungstemperatur:	0°C to 40°C
Lagertemperatur:	-10°C to +70°C
Relative Luftfeuchtigkeit:	90% max, nicht-kondensierend
IP Klasse:	IP 30
Isolation:	4 kV
Max. Wärmeableitung:	3,6 W
<b>Normen und Standards</b>	
EMC: Störaussendung	EN 50 081-1
Störfestigkeit	EN 50 082-1
Sicherheit:	EN 60 950; EN 60 065

### Installationsanmerkungen

- Vor der Installation müssen die Kreise spannungsfrei geschaltet werden. Die Einspeisung muss separat abgesichert werden. Wir empfehlen für die externe Absicherung max. einen 6 A Typ C Leitungsschutzschalter.
- Alle Leitungen müssen für 230 V ausgelegt sein.

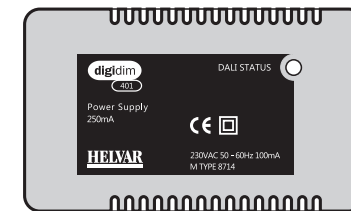
### SE Teknisk Data

Alimentazione di rete:	220 - 240 VAC, 50 - 60 Hz; 12 VA
Cavo di rete:	1,5 m; 2 x 0,75 mm <sup>2</sup> intrecciato
Alimentazione DALI:	250 mA
Cavo DALI:	1,0 m; 2 x 0,75 mm <sup>2</sup> intrecciato
Dimensioni:	100 mm x 63 mm x 51 mm
Peso:	450 g
Temperatura ambiente:	0°C to 40°C
Temperatura di stoccaggio:	-10°C to +70°C
Umidità relativa:	max 90% senza condensa
Classificazione IP:	IP 30
Isolamento:	4 kV
Dissipazione termica massima:	3,6 W
<b>Conformità e standard</b>	
EMC: Emissioni	EN 50 081-1
Immunità	EN 50 082-1
Securezza:	EN 60 950; EN 60 065

### Note per l'installazione

- Isolare l'alimentazione di rete prima dell'installazione. L'alimentazione deve essere protetta. Protezione esterna non deve superare i 6 A tipo C MCB.
- Tutti i cablaggio deve essere a isolamento di rete.

# Helvar Digidim 401 DALI power supply



Installation guide  
Installationsanleitung  
Asennusohje  
Guide d'installation  
Guida all'installazione  
Monteringsanvisning

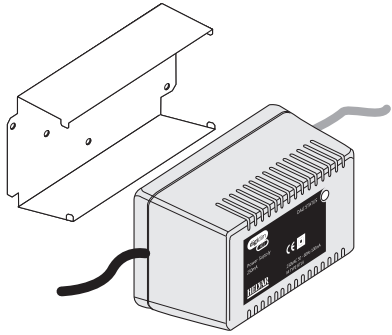
### SE Teknisk Data

Nätspänning:	220 - 240 VAC, 50 - 60 Hz; 12 VA
Nätkabel:	1,5 m; 2 x 0,75 mm <sup>2</sup> flerkernelig
DALI strömförsörjning:	250 mA
DALI kabel:	1,0 m; 2 x 0,75 mm <sup>2</sup> flerkernelig
Mått:	100 mm x 63 mm x 51 mm
Vikt:	450 g
Omgivningstemperatur:	0°C ... 40°C
Lagringstemperatur:	-10°C ... +70°C
Relativ luftfuktighet:	90% max, icke-kondenserande
IP-klass:	IP 30
Isolering:	4 kV
Maximal värmeavledning:	3,6 W
<b>Konformitet och standarder</b>	
EMC: Emission	EN 50 081-1
Immunitet	EN 50 082-1
Säkerhet:	EN 60 950; EN 60 065

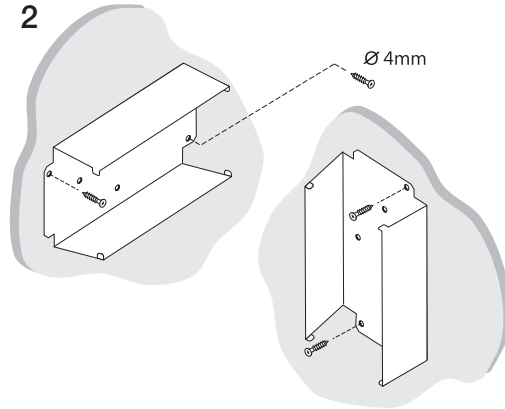
### Installationsanvisning

- Säkerställ att matningsspänningen är frånslagen före installation. Enheten måste vara externt avsäkrad. Extern säkring maximalt 6 A typ C.
- Endast kablage för nätspänningsinstallation skall användas.

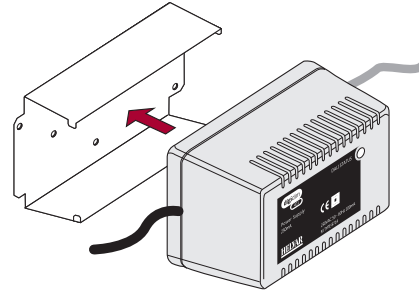
1



2



3



4

