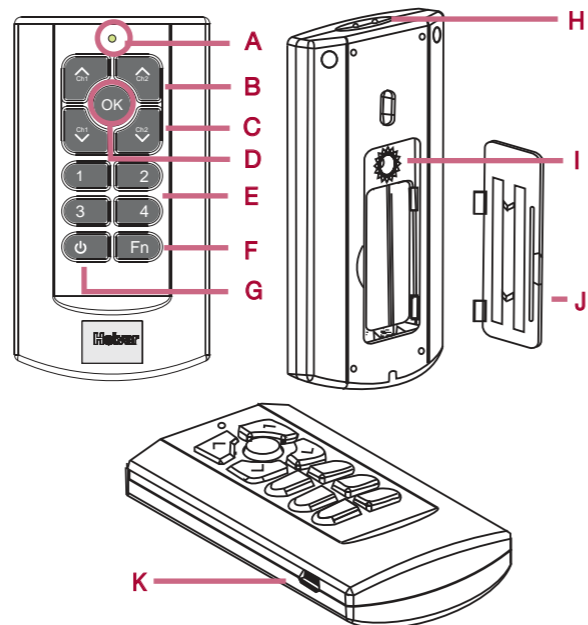


# iDim Remote Control (304)



**Helvar**

1.



- (UK)** A LED Indicator (flashes as each message is transmitted)
- B Up modifier
- C Down modifier
- D OK key
- E 1-4 Scene Recall / Configuration
- F Function key (Fn)
- G Lights Off (⏻)
- H Transmitter
- I Advanced mode selector button
- J Battery Cover
- K USB Connection (Mini B)

- (FI)** A Merkkivalo (Valaisee kun viesti lähetetään)
- B Valotason kasvattaminen
- C Valotason himmennys
- D OK näppäin
- E 1-4 Tilanteen kutsu
- F Funktio näppäin (Fn)
- G Sammutus (⏻)
- H Lähetin
- I Lisätoimintojen valintakytkin
- J Paristorasian kansi
- K USB-liitin (Mini B)

- (SE)** A Lysdiodindikator (blinkar när ett meddelande sänds)
- B Upp
- C Ner
- D Ok, kvittering
- E Återkalla scenario 1-4 / konfigurering
- F Funktionsval (Fn)
- G Avstängningsknapp (⏻)
- H Sändare
- I Funktionsvalsknapp
- J Batterilucka
- K USB-anslutning (Mini B)

iDim

304

# Remote Control

**Helvar Ltd**

Hawley Mill,  
Hawley Road  
Dartford, Kent  
DA2 7SY  
UK

[www.helvar.com](http://www.helvar.com)

**Helvar 304**

**iDim Remote Control**

Doc: 7860260, issue 2

Date: 2015-06-10

**Helvar**

- (IT)** A Indicatore a LED (lampeggia ogni qual volta vengono trasmessi messaggi)
- B Modifica su
- C Modifica giù
- D Tasto OK
- E Scene 1-4 / Configurazione
- F Tasto funzione (Fn)
- G Tasto Off (⏻)
- H Transmettitore
- I Tasto di selezione modo avanzato
- J Coperchio batterie
- K Connessione USB (Mini B)

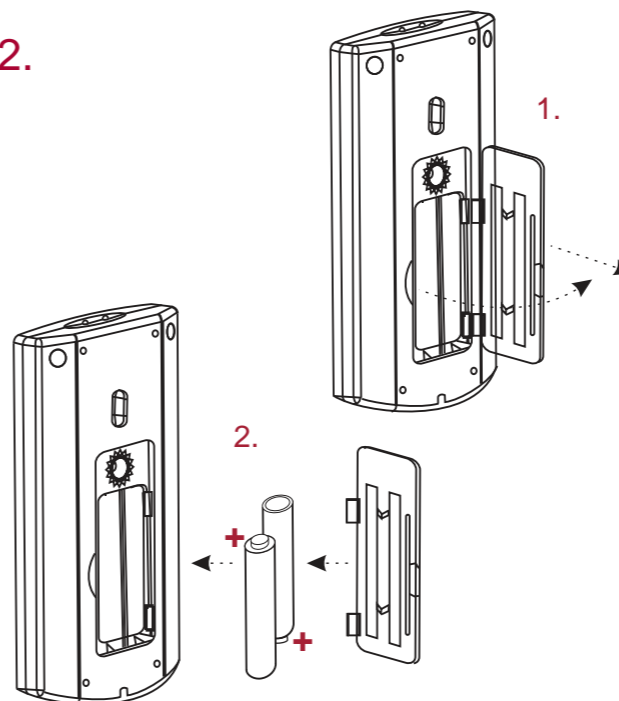
- (ES)** A LED indicador (parpadea para cada mensaje transmitido)
- B Botón aumenta
- C Botón disminuye
- D Botón OK
- E 1-4 Llamada de escena / Configuración
- F Botón de función (Fn)
- G Apagar las luces (⏻)
- H Transmisor
- I Botón de selección modo avanzado
- J Tapa de pilas
- K Conexión USB (Mini B)

- (RU)** A Светодиодный индикатор (моргает при передаче данных)
- B Больше
- C Меньше
- D ОК
- E Кнопки вызова / правки 1-4 сцен
- F Дополнительные функции
- G Выкл (⏻)
- H Передатчик
- I Выбор режима
- J Крышка батарейного отсека
- K Mini-USB разъем

- (DE)** A LED-Anzeigeleuchte (blinkt beim Übertragen einer Meldung)
- B Heller Taste
- C Dunkler Taste
- D OK - Taste
- E 1-4 Szenen Aufruf / Szeneneinstellung
- F Funktionstaste (Fn)
- G Aus - Taste (⏻)
- H Sender
- I Auswahlschalter für erweiterten Modus
- J Batterieabdeckung
- K USB Anschluss (Mini B)

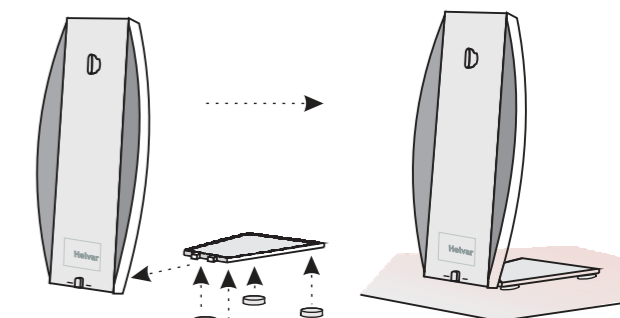
- (FR)** A Indicateur LED (clignote lors de chaque transmission de message)
- B Bouton d'augmentation
- C Bouton de diminution
- D Bouton de cofirmation (OK)
- E Rappel scènes 1-4 / Configuration
- F Bouton de fonction (Fn)
- G Arrêt (⏻)
- H Émetteur
- I Bouton de sélection mode avancé
- J Couvercle de la Batterie
- K Connexion USB (Mini B)

2.

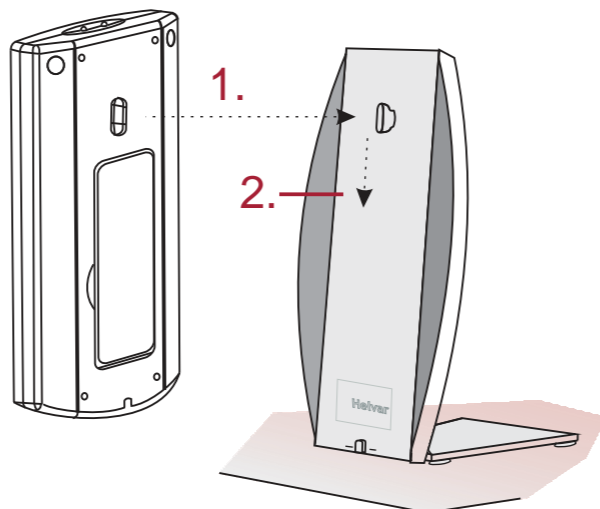


3.

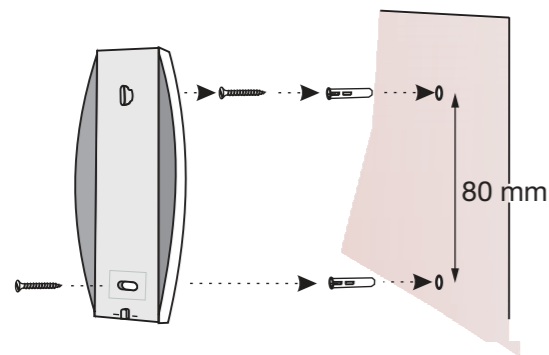
- (UK)** Desk Mounting
- (FI)** Pöytäeline
- (SE)** Bordsmontage
- (IT)** Montaggio per installazione a tavolo
- (DE)** Montage als Tischhalterung
- (FR)** Montage sur bureau
- (ES)** Montaje en sobremesa
- (RU)** Настольного монтажа



4.

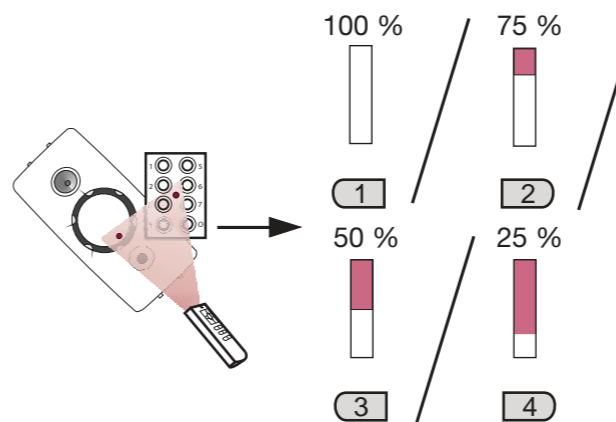


- (UK)** Wall Mounting Setup
- (FI)** Seinäasennus
- (SE)** Vägghontage
- (IT)** Montaggio per installazione a parete
- (DE)** Montage als Wandhalterung
- (FR)** Montage mural
- (ES)** Montaje mural
- (RU)** Настенного монтажа



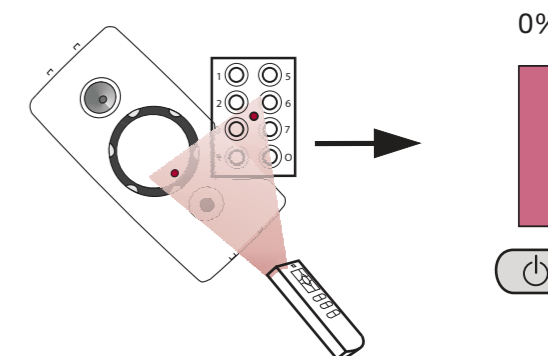
5.

- (UK)** Recall Scene / Switch lights ON
- (FI)** Tilanteen kutsu
- (SE)** Återkalla scenario/ lägesval tänd (On)
- (IT)** Richiamare scenografie / Accendere le luci
- (DE)** Aufruf der Szene / Einschalten der Beleuchtung
- (FR)** Rappel de scènes / Allumer la lumière
- (ES)** Encender / Llamada a escenas
- (RU)** Вызов сцен / Включение



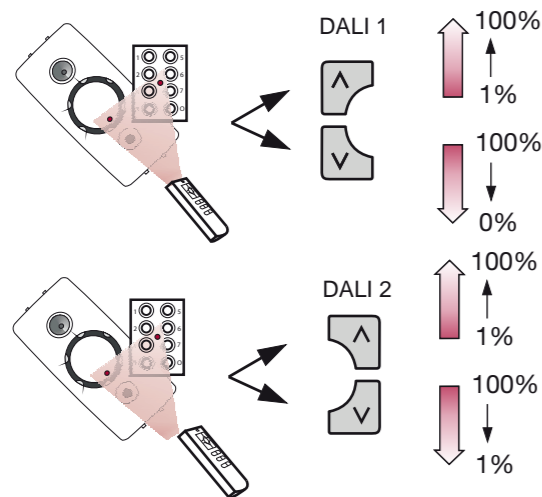
6.

- (UK)** Switch Off Lights
- (FI)** Valojen sammutus
- (SE)** Lägesval släck (Off)
- (IT)** Spegner le luci
- (DE)** Ausschalten der Beleuchtung
- (FR)** Éteindre la lumière
- (ES)** Apagar las luminarias
- (RU)** Выключение света



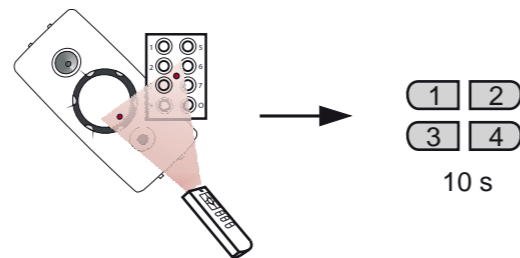
7.

<b>UK</b> Modify Levels	<b>DE</b> Verändern von Lichtwerten
<b>FI</b> Valotason muokkaus	<b>FR</b> Modifier les niveaux d'éclairage
<b>SE</b> Ändra ljusnivåer	<b>ES</b> Modificar los niveles de luz
<b>IT</b> Modificare il livello di luce	<b>RU</b> Регулировка яркости



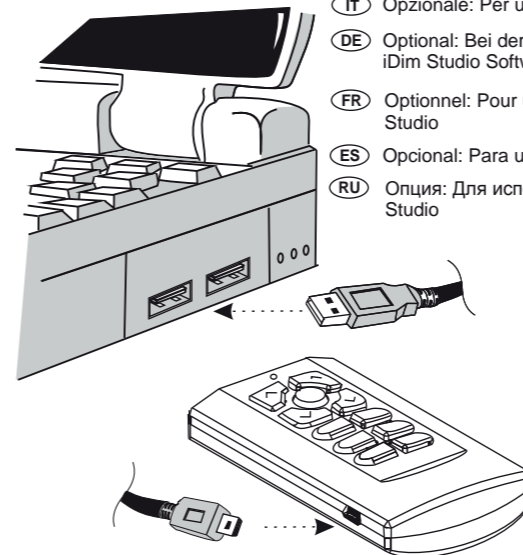
8.

<b>UK</b> Store Scene	<b>DE</b> Speichern von Lichtszenen
<b>FI</b> Tilanteen tallennus	<b>FR</b> Mémoriser les scènes
<b>SE</b> Lagra scen	<b>ES</b> Memorizar las escenas
<b>IT</b> Memorizzare i livelli	<b>RU</b> Сохранение Световых Сцен



9.

<b>UK</b> Optional: For use with iDim Studio
<b>FI</b> Kytkeytyminen iDim Studio ohjemaan
<b>SE</b> Option: med mjukvara iDim Studio
<b>IT</b> Opzionale: Per utilizzo con iDim Studio
<b>DE</b> Optional: Bei der Verwendung mit der iDim Studio Software
<b>FR</b> Optionnel: Pour utilisation avec iDim Studio
<b>ES</b> Opcional: Para uso con iDim Studio
<b>RU</b> Опция: Для использования с iDim Studio

**UK****Technical Data**

<b>Connections</b>	
PC to remote:	USB 2.0 A Cable to USB Mini B Cable
<b>Power</b>	
Power supply:	2 x AAA (LR03) 1.5 V batteries
<b>Operating Conditions</b>	
Ambient temperature:	0 °C to +40°C
Relative humidity:	90% max., noncondensing
Storage temperature:	-10 °C to +70 °C
Operating range:	Approx. 10 m
Operating frequency:	36 kHz
<b>Mechanical Data</b>	
<b>Housing:</b>	Traffic White (RAL 9016). Nonflammable polycarbonate, halogen free.
<b>Weight:</b>	40 g
<b>Wall Bracket screw type:</b>	2 x No 6 - 3/4" (3,5 mm x 20 mm) pan pozi head screws
<b>Conformity &amp; Standards</b>	
<b>EMC</b>	
Emission:	EN 6100-6-3
Immunity:	EN 6100-6-1
Safety:	EN 60 950
<b>Environment</b>	Complies with WEEE and RoHS directives.

**FI****Tekniset tiedot**

<b>Liitännät</b>	
Tietokone - kauko-ohjain:	USB 2.0, A - Mini B kaapeli
<b>Jännitelähde:</b>	
Jännitelähde:	2 x AAA (LR03) 1,5 V paristoa
<b>Toimintaympäristö</b>	
Ympäristölämpötila:	0 °C – 40 °C
Suhteellinen kosteus:	90% maksimi, ei tiivistymistä
Säilytyslämpötila:	-10°C . . +70°C
Kantama:	Noin 10 m
Kantoaalto:	36 kHz
<b>Mekaaniset tiedot</b>	
<b>Kotelo:</b>	Valkoinen (RAL 9016). Palamaton polykarbonaatti, halogeenivapaa
<b>Paino:</b>	40 g
<b>Seinätelineen ruuvit:</b>	2 x No 6 - 3/4" (3,5 mm x 20 mm) kupukantaruuvia
<b>Luokitukset ja standardit</b>	
<b>EMC</b>	
Emissio:	EN 6100-6-3
Häiriösuojitus:	EN 6100-6-1
Turvallisuus:	EN 60 950
<b>Ympäristö</b>	Täyttää WEEE ja RoHS säädökset.

**SE****Tekniska Data**

<b>Anslutningar</b>	
Datoranslutning till fjärrkontroll:	USB 2.0 anslutning till USB Mini B
<b>Matning</b>	
Strömförsörjning:	2 x AAA (LR03) 1.5 V batterier
<b>Driftförhållanden</b>	
Omgivningstemperatur:	0 till 40 °C
Relativ fuktighet:	90% max, icke kondenserande
Lagringstemperatur:	-10 °C till +70 °C
Räckvidd:	ca. 10 m
Frekvens:	36 kHz
<b>Mekaniska data</b>	
<b>Kapsling:</b>	Vit (RAL 9016). Ej brännbar polykarbonat, halogenfri.
<b>Vikt:</b>	40 g
<b>Detaljer för väggmontage:</b>	2 x No 6 - 3/4" (3,5 mm x 20 mm) skruvhuvudtyp Pan Pozi (Pz)
<b>Konformitet och standarder</b>	
<b>EMC</b>	
Emission:	EN 6100-6-3
Immunitet:	EN 6100-6-1
Säkerhet:	EN 60 950
<b>Miljökrav</b>	Uppfyller WEEE- och RoHS-krav.

**UK**For further information, see [www.helvar.com](http://www.helvar.com)**FI**Lisätietoja: [www.helvar.com](http://www.helvar.com)**SE**För mer information besök [www.helvar.com](http://www.helvar.com)**IT**Per ulteriori informazioni consultare [www.helvar.com](http://www.helvar.com)**DE**Für weitere Informationen siehe [www.helvar.com](http://www.helvar.com)**FR**Pour plus d'informations, visitez [www.helvar.com](http://www.helvar.com)**ES**Para más información, visite [www.helvar.com](http://www.helvar.com)**RU**Дополнительную информацию см на [www.helvar.com](http://www.helvar.com)**DE****Technische Daten**

<b>Verdrahtung</b>	
PC / Fernbedienung:	USB 2.0 A Kabel Mini-B
<b>Leistung</b>	
Stromversorgung:	2 x AAA (LR03) 1,5 V Batterien
<b>Betriebsbedingungen</b>	
Umgebungstemperatur:	0 °C zu + 40 °C
Relative Luftfeuchtigkeit:	90% max, nichtkondensierend
Lagertemperatur:	-10 °C zu +70 °C
Betriebsbereich:	ca. 10 m
Betriebsfrequenz:	36 kHz
<b>Mechanische Daten</b>	
<b>Gehäuse:</b>	Weiß (RAL 9016). Nichtflammbares Polycarbonat, halogenfrei.
<b>Gewicht:</b>	40 g
<b>Schrauben für Wandmontage:</b>	2 x No 6 - 3/4" (3,5 mm x 20 mm) Halbrundkopf Schrauben
<b>Normen und Standards</b>	
<b>EMV</b>	
Störaussendung:	EN 6100-6-3
Störfestigkeit:	EN 6100-6-1
Sicherheit:	EN 60 950
<b>Umwelt</b>	In Übereinstimmung mit WEEE und RoHS Richtlinie.

**FR****Données Techniques**

<b>Connexions</b>	
PC/Télécommande :	USB 2.0A Câble/USB Mini B Câble
<b>Puissance</b>	
Alimentation :	2 x AAA (LR03) 1,5 V batteries
<b>Conditions d'utilisation</b>	
Température ambiante :	0 °C à + 40°C
Humidité relative :	90% max., sans condensation
Température de stockage :	-10 °C à +70 °C
Portée:	env. 10 m
Fréquence:	36 kHz
<b>Caractéristiques mécaniques</b>	
<b>Boîtier :</b>	Blanc (RAL 9016). Polycarbonate non inflammable, sans halogène.
<b>Poids :</b>	40 g
<b>Vis pour montage murale :</b>	2 x No 6-3/4 (3,5mm x 20mm) type à tête demi-ronde
<b>Conformité et normes</b>	
<b>EMC</b>	
Emission :	EN 6100-6-3
Immunité :	EN 6100-6-1
Sécurité :	EN 60 950
<b>Environnement</b>	Compatible avec WEEE and RoHS.

**ES****Datos técnicos**

<b>Conexiones</b>	
PC / Mando a distancia:	Cable USB 2.0 A a Mini B
<b>Potencia</b>	
Alimentación:	2 x AAA (LR03) 1,5 V baterías
<b>Condiciones operativas</b>	
Temperatura ambiente:	0 °C a + 40 °C
Humedad relativa:	90% max., sin condensación
Temperatura de almacenamiento:	-10 °C a +70 °C
Ámbito:	Aproximadamente 10 m
Frecuencia:	36 kHz
<b>Datos mecánicos</b>	
<b>Cubierta:</b>	Blanco (RAL 9016). Policarbonato no inflamable, sin halógenos.
<b>Peso:</b>	40 g
<b>Tornillos para montaje mural:</b>	2x No 6-3/4 (3,5 mm x 20mm) Tornillos con cabeza Pozi
<b>Conformidad y normas</b>	
<b>EMC</b>	
Emisión:	EN 6100-6-3
Inmunidad:	EN 6100-6-1
Seguridad:	EN 60 950
<b>Ambiental</b>	Conforme con las directivas WEEE y RoHS.

**RU****Технические характеристики**

<b>Подключения</b>	
Компьютер к Пульту:	кабель USB 2.0 A - mini USB B
<b>Питание:</b>	
Питание:	Две батарейки AAA (LR03) 1.5В
<b>Условия эксплуатации</b>	
Окружающая температура:	0 до 40°C
Относительная влажность:	90% макс, без конденсации
Температура хранения:	-10°C до +70°C
Рабочая дистанция:	Около 10 м
Рабочая частота:	36 кГц
<b>Механические характеристики</b>	
<b>Корпус:</b>	Белый (RAL 9016). Негорючий поликарбонат, без галогенов
<b>Вес:</b>	40 г
<b>Саморезы настенного крепежа:</b>	2 шт № 6 (3.5 mm x 20 mm)
<b>Соответствие нормам и стандартам:</b>	
<b>Радиопомехи</b>	
Излучение:	EN 6100-6-3
Чувствительность:	EN 6100-6-1
Безопасность :	EN 60 950
<b>Экологический</b>	Соответствует WEEE и RoHS